

借通用件登记

描图

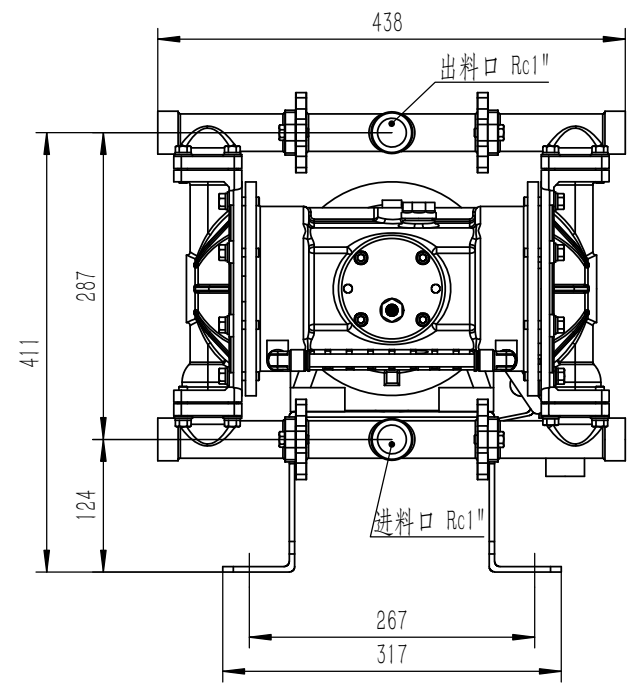
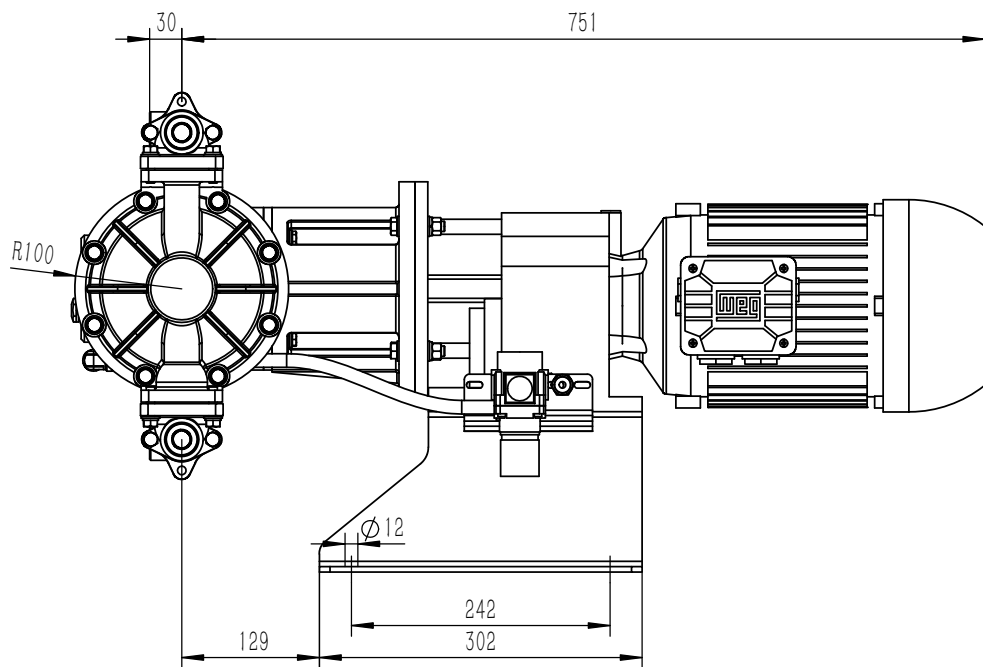
校描

旧底图总号

签字

日期

							图样标记	重量	比例
									1:5
标记	处数	更改文件号	签字	日期	E25电动隔膜泵 竖装		共 页	第 页	
设计			标准化						
审核					SAP物料号				
工艺			日期	2021/9/14					



借通用件登记

描图

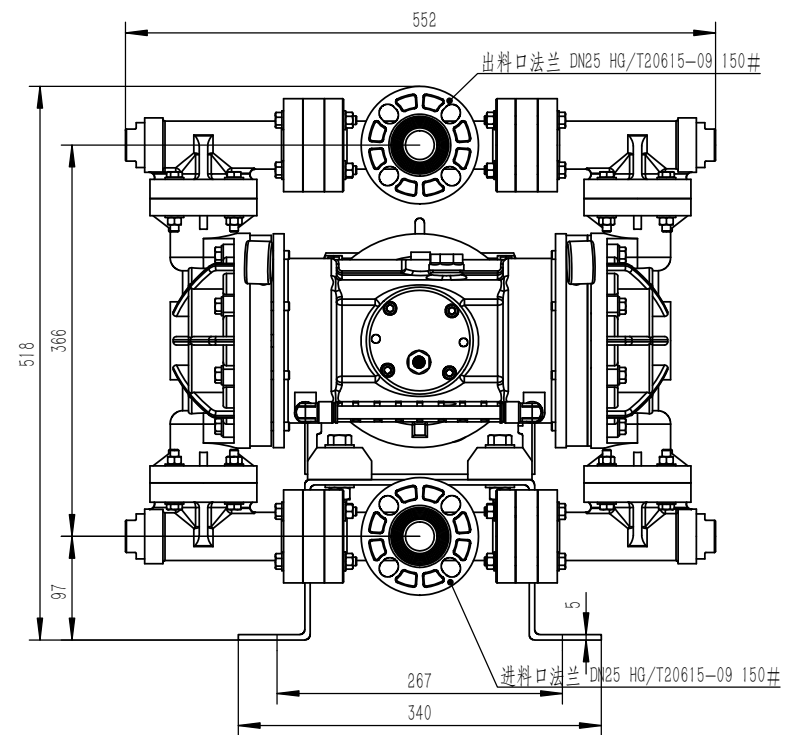
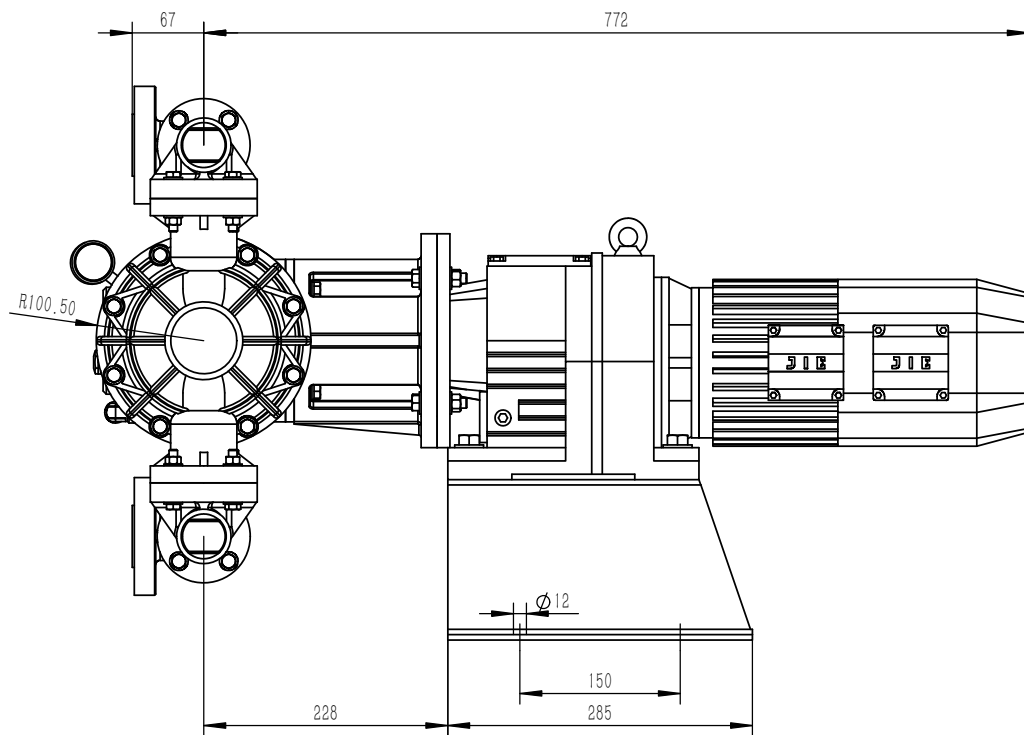
校描

旧底图总号

签字

日期

							图样标记	重量	比例
									1:5
						E25电动隔膜泵-卧式	共 页	第 页	
标记	处数	更改文件号	签字	日期					
设计			标准化						
审核			日期	2021/6/22					
工艺						SAP物料号			



借通用件登记

描图

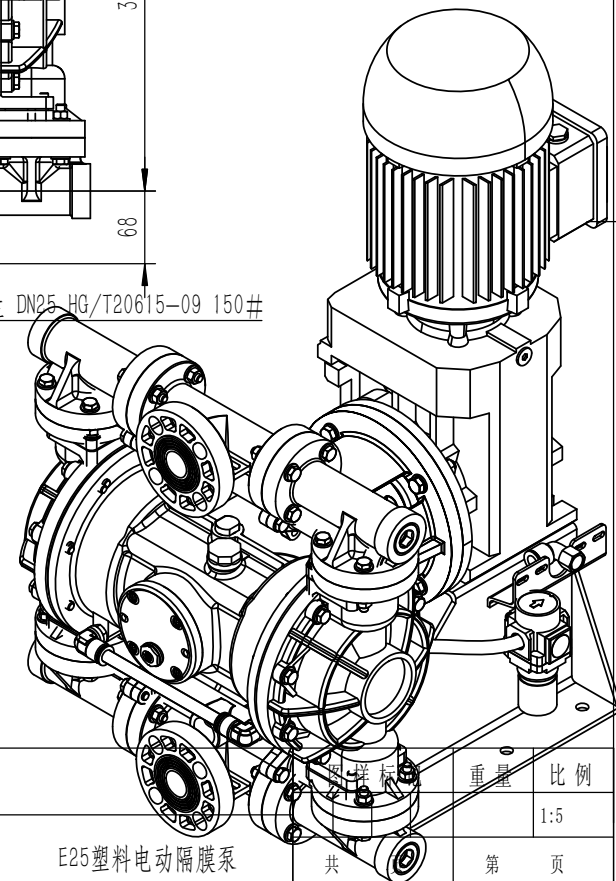
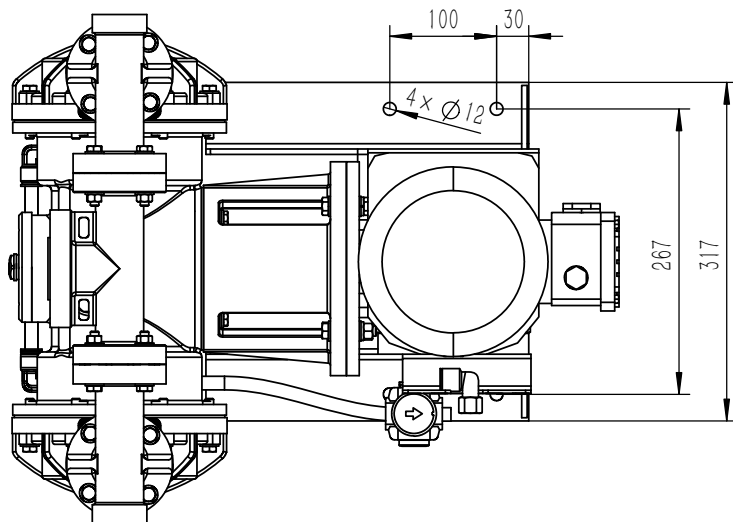
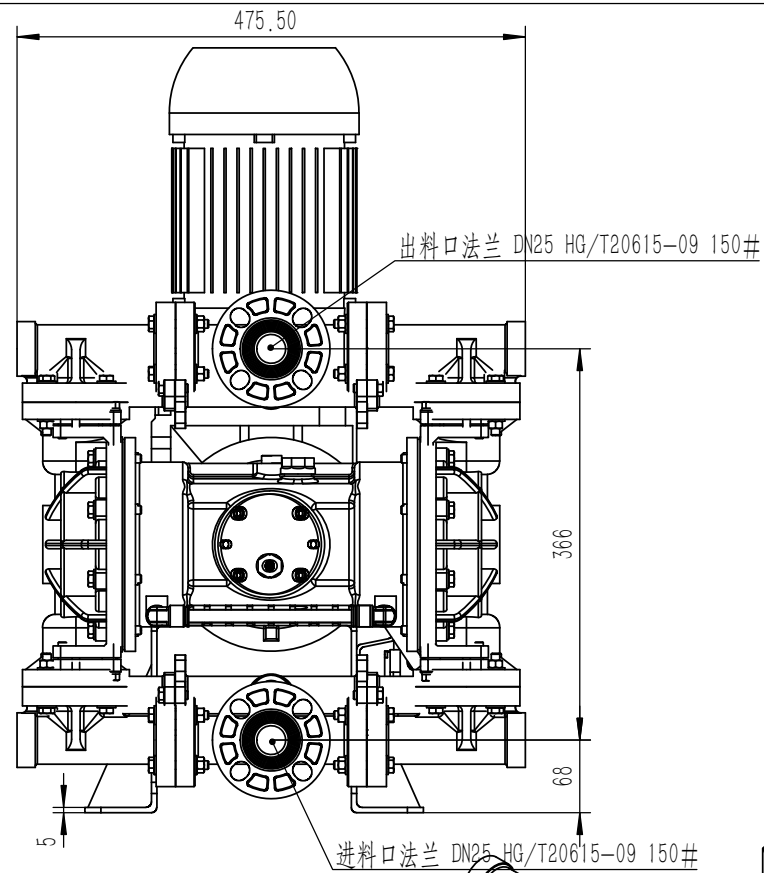
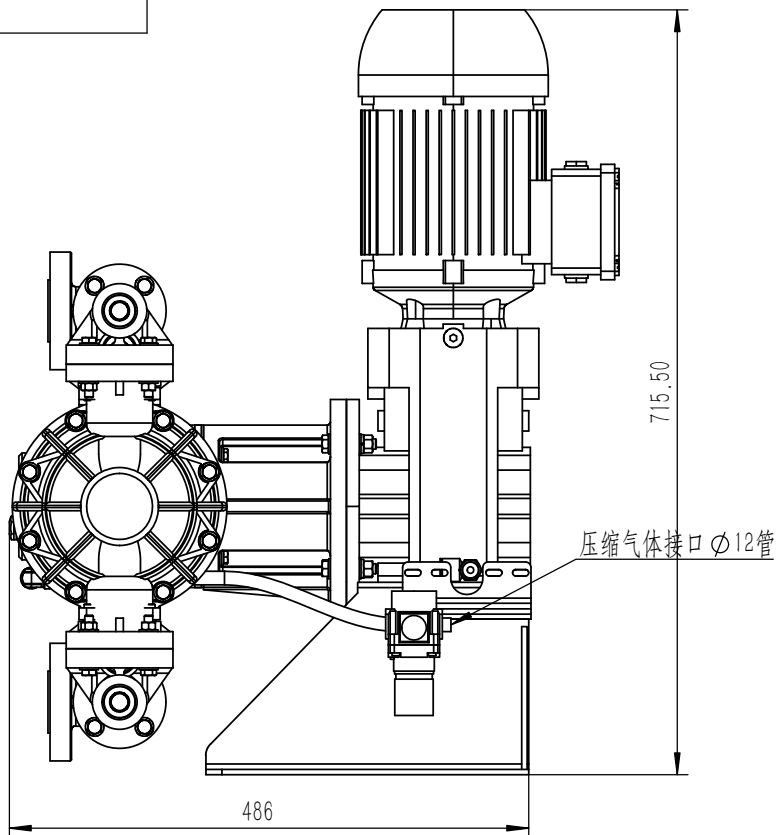
校描

旧底图总号

签字

日期

								图样标记	重量	比例
									29797	1:5
								共 页		第 页
标记	处数	更改文件号	签字	日期	E25塑料电动泵			SAP物料号		
设计			标准化							
审核										
工艺			日期	2021/8/31						



借通用件登记

描图

校描

旧底图总号

签字

日期

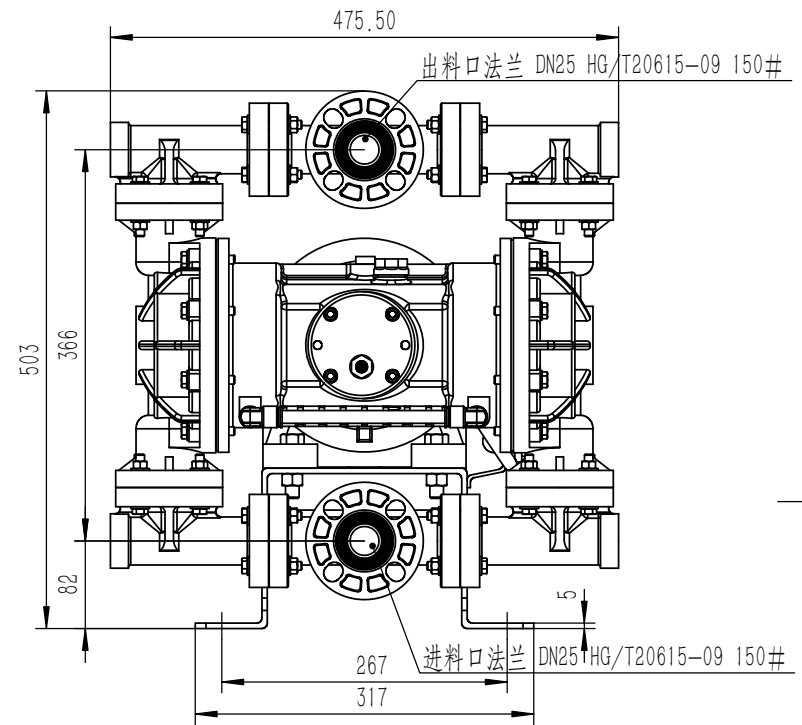
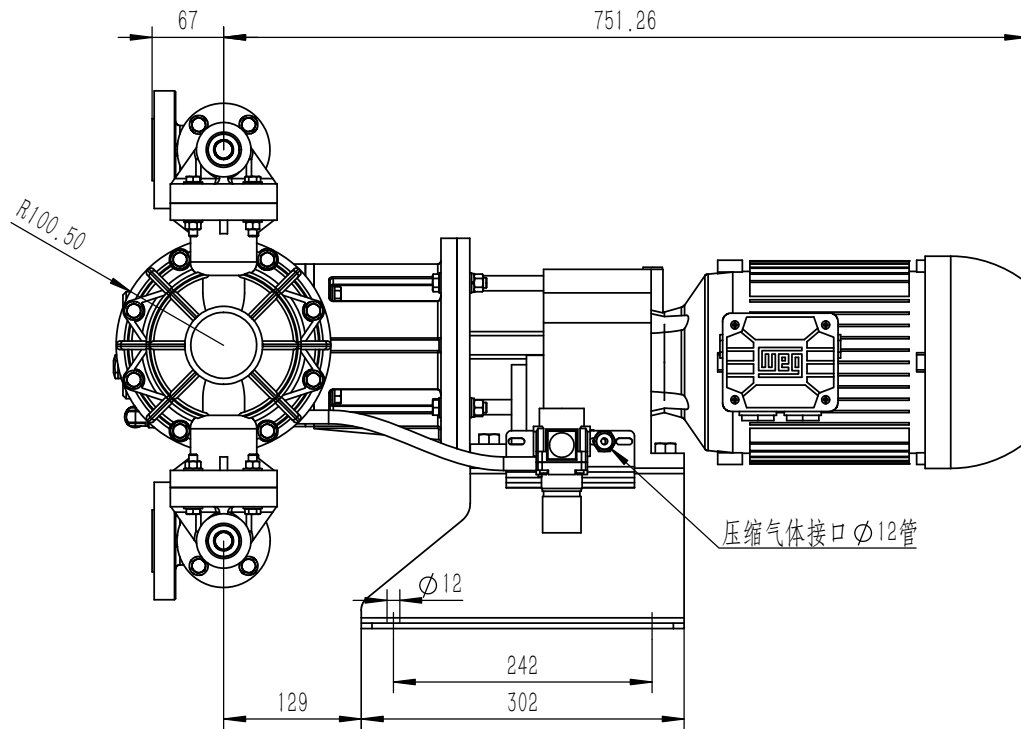
标记	处数	更改文件号	签字	日期
设计			标准化	
审核				
工艺			日期	2021/6/22

E25塑料电动隔膜泵

重量	比例
	1:5
共	第 页

SAP物料号

**skylink**



借通用件登记


描图

校描

旧底图总号

签字

日期

								图样标记	重量	比例	
										1:5	
								共 页		第 页	
											
标记	处数	更改文件号	签字	日期	E25塑料电动隔膜泵 - 卧式						
设计			标准化								
审核					SAP物料号						
工艺			日期	2021/6/22							