



产品典型特性

- ◆ 传输速度高达 500Kbps
- ◆ 内置隔离电源
- ◆ 总线保护
- ◆ 两端隔离 3000VAC
- ◆ 工作温度范围: -40℃to+85℃
- ◆ 同一网络可支持连接 128 个节点
- ◆ 自动切换收发状态



测试条件: 如无特殊指定, 所有参数测试均在标称输入电压及 25℃ 室温环境下测得。

应用领域

RS485-3V3HSAVC/RS485-05HSAVC, 是集成电源隔离, 电气隔离, RS485接口和总线保护器件于一体的RS485接口隔离模块, 具有连接RS485网络的功能, 总线速率高达500Kbps; 同时本产品加入了自动切换收发状态的功能, 不再需要控制CON脚进行额外控制, 可进一步简化客户的电路设计, 方便嵌入用户设备。

产品选型列表

产品型号	输入电压范围(VDC)
RS485-3V3HSAVC	3.15V-3.45V
RS485-05HSAVC	4.75V-5.25V

输入特性

项目		工作条件		数值
电源输入	静态电流	产品通电、未有通信时	RS485-3V3HSAVC	≤50mA
			RS485-05HSAVC	≤40mA
	发送电流	500Kbps 方波通信时	RS485-3V3HSAVC	≤100mA
			RS485-05HSAVC	≤80mA
信号输入	串行接口	RS485-3V3HSAVC		+3.3V 标准 UART 接口
		RS485-05HSAVC		+5V 标准 UART 接口
TXD 脚驱动电流	MCU 正常工作		≥2mA	
RXD 脚输出电流	MCU 正常工作		≤10mA	

输出特性

项目	条件	数值		
输出	RS485 总线接口	标准 RS485 接口, A、B 总线内置 47KΩ 的上、下拉电阻 (可根据需求调整)		
输出隔离电压	输出隔离电源引脚	3.2Vdc(Min.)	3.3Vdc(Typ.)	3.6Vdc(Max.)
		4.7Vdc(Min.)	5.0Vdc(Typ.)	5.3Vdc(Max.)

广州市爱浦电子科技有限公司

邮箱: sale@aipu-elec.com

电话: 86-20-84206763 传真: 86-20-84206762

地址: 广州市黄埔区埔南路 63 号七喜科创园 4 号楼 3 楼

热线电话: 400-811-8032 网址: <http://www.aipulnion.com>

该版权及产品最终解释权归广州市爱浦电子科技有限公司所有

版本: A/1 日期: 2021-03-31 Page 1 of 4

备注: 本文件格式受控, 未经批准, 不可更改。

文件格式编号: YF/ES 005

保存期限: 长期



传输特性

传输速率	500Kbps Max			
节点数	最大可支持 128 个节点			
收发控制	与普通 RS485 收发器芯片收发控制电平相反			
发送状态	输入电平	输出电平		
	TXD	A	B	线状态
	1	1	0	正常
	0	0	1	正常
接收状态	输入压差	输出电平		
	V _A -V _B	RXD		
	≥0	1		
	≤-200mV	0		
自动收发切换延时	条件	时间		
	500Kbps	≤40ns		

通用特性

项目	工作条件	数值
电气隔离		两端隔离（输入、输出相互隔离）
隔离电压	漏电流 ≤5mA, 湿度 ≤95%, 测试时间 60s	3000VAC
工作温度		-40℃ to +85℃
运输和储存温度		-55℃ to +105℃
工作湿度		10% - 90%
工作时外壳升温		25℃ (Typ)
安全标准		EN60950
安规认证		EN60950
安全等级		CLASS III
使用环境	周围环境存在灰尘、强烈振动、冲击以及对产品元器件有腐蚀的气体可能会对产品造成损坏。	

电磁兼容特性

项目	子项目	检测标准	判断等级
EMI	传导骚扰	CISPR32/EN55032	CLASS A (见图 2-①)
	辐射骚扰	CISPR32/EN55032	CLASS A (见图 2-①)
EMS	静电放电	IEC/EN61000-4-2	Contact ±4KV Perf.Criteria B
	脉冲群抗扰度	IEC/EN61000-4-4	±2KV (见图 2-②, A、B 端口) Perf.Criteria B
	浪涌抗扰度	IEC/EN61000-4-5	±2KV (线对线) / ±4KV (线对地) [见图 2-②, A、B 端口] Perf.Criteria B

广州市爱浦电子科技有限公司

邮箱: sale@aipu-elec.com

电话: 86-20-84206763

传真: 86-20-84206762

地址: 广州市黄埔区埔南路 63 号七喜科创园 4 号楼 3 楼

热线电话: 400-811-8032

网址: <http://www.aipulnion.com>

该版权及产品最终解释权归广州市爱浦电子科技有限公司所有

版本: A/1 日期: 2021-03-31 Page 2 of 4

备注: 本文件格式受控, 未经批准, 不可更改。

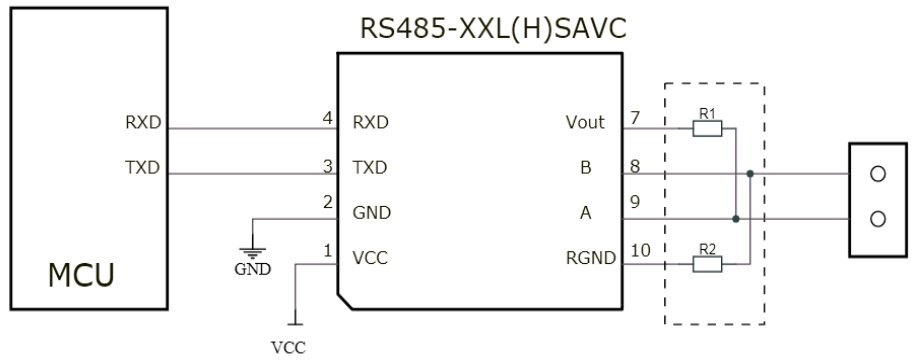
文件格式编号: YF/ES 005

保存期限: 长期

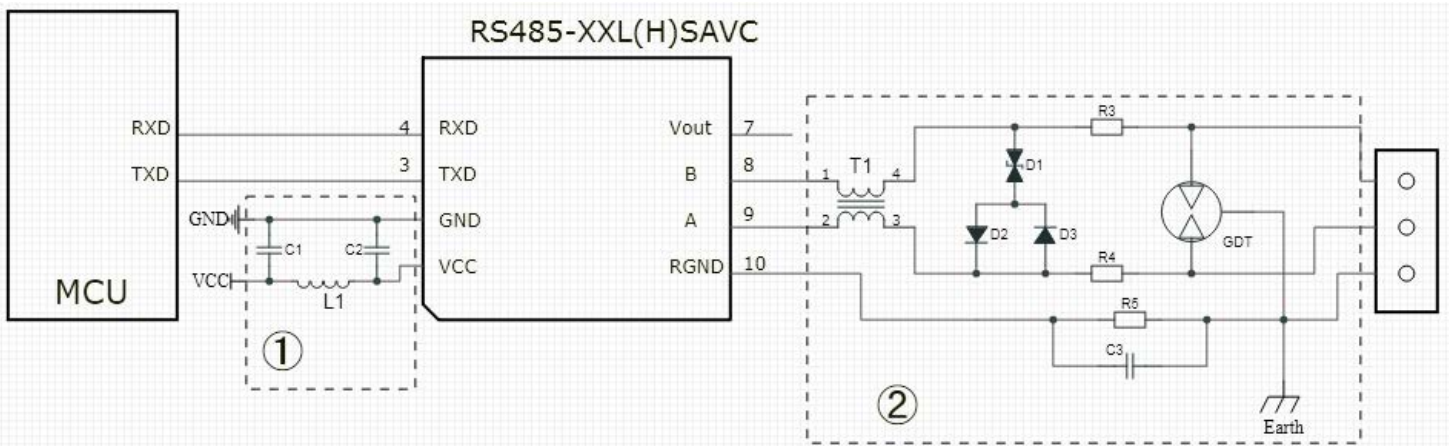
设计参考应用

1. 典型应用【图 1】：

RS485 隔离收发模块典型应用如右图：
RS485-05HSAVC 模块必须使用 5V 电源供电，匹配电平为 5V，不支持 3.3V 系统电平；
RS485-3V3HSAVC 模块必须使用 3.3V 电源供电，匹配电平为 3.3V，不支持 5V 系统电平。
RS485 隔离收发模块已内置 47K 上下拉电阻，如需接外部 R1、R2 上下拉电阻请根据实际情况选择的合适电阻值。



2. 推荐电路【图 2】：



参数推荐：

器件代号	选型
C1、C2	1μF, 25V
L1	CD43/12μH
T1	B82793S0513N201
R3/R4	2.7Ω/2W
R5	1MΩ
C3	1nF/2KV
D1	SMBJ8.5CA
D2、D3	1N4007
GDT	3RL090M-5-S / B3D090L

说明：

由于产品内部 A、B 端自带 47kΩ 上下拉电阻和 ESD 保护器件，因此一般应用于环境良好的场合时无需再加 ESD 保护器件，如图 1 所示的典型连接电路图。但如果应用环境比较恶劣（如高压电力、雷击等环境），那么建议用户一定要在模块 A、B 端外加 TVS 管、共模电感、防雷管、屏蔽双绞线或同一网络单点接大地等保护措施。如图 2 推荐电路所示，参数值只做参考，请根据实际情况来确定电路图里的器件和参数。

广州市爱浦电子科技有限公司

邮箱: sale@aipu-elec.com 电话: 86-20-84206763 传真: 86-20-84206762

该版权及产品最终解释权归广州市爱浦电子科技有限公司所有

备注: 本文件格式受控, 未经批准, 不可更改。

文件格式编号: YF/ES 005

地址: 广州市黄埔区埔南路 63 号七喜科创园 4 号楼 3 楼

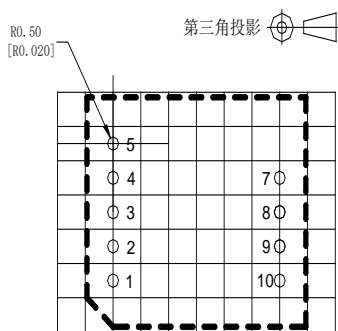
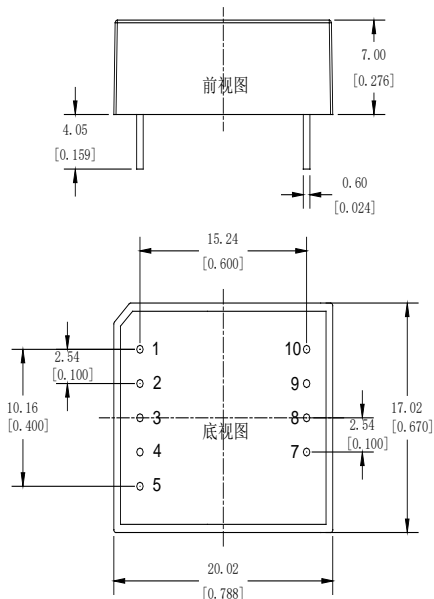
热线电话: 400-811-8032 网址: <http://www.aipulnion.com>

版本: A/1 日期: 2021-03-31 Page 3 of 4

保存期限: 长期



封装尺寸



注：栅格距离2.54*2.54mm

注：
尺寸单位：mm[inch]
端子直径公差：±0.10mm[±0.004inch]
未标注之公差：±0.25mm[±0.010inch]

引脚	名称	功能
1	VCC	输入电源
2	GND	电源地
3	TXD	发送端
4	RXD	接收端
5	NC	空脚
7	V _{OUT}	隔离电源输出
8	B	信号脚 B
9	A	信号脚 A
10	RGND	隔离电源地

封装尺寸

20X17X7mm

0.787X0.669X0.276inch

注意事项

- 1、产品应在规格范围内使用，不支持热插拔，否则会造成产品永久损坏；
- 2、RS485-05HSAVC不支持3.3V电平，RS485-3V3HSAVC不支持5V电平；
- 3、7脚仅提供外接上拉电阻，未使用时请悬空，该产品的隔离电源只供内部使用，不可外接额外的输出负载；
- 4、若产品超出产品负载范围内工作，则不能保证产品性能均符合本手册中所有性能指标；
- 5、以上数据除特殊说明外，都是在 Ta=25℃，湿度<75%，输入标称电压和输出额定负载(产品内部负载)时测得；
- 6、以上所有指标测试方法均依据本公司标准；
- 7、我司可提供产品定制；
- 8、产品规格变更恕不另行通知，请关注我司官网最新公布的手册。