



产品典型特性

- ◆ 宽范围输入 (4:1), 输出功率 6W
- ◆ 转换效率高达 86%
- ◆ 低待机功耗低至 0.05W
- ◆ 输出快速启动
- ◆ 长期短路保护, 自动恢复
- ◆ 输入欠压, 输出过压、短路、过流保护
- ◆ 开关频率 480KHz
- ◆ 隔离电压 2250Vdc
- ◆ 工作温度范围: -40°C~85°C
- ◆ 电磁兼容 EMI 特性好
- ◆ 国际标准引脚



应用领域

KW6-XXSXXE2C3为我司新开发的DC-DC模块电源, **SIP封装, 6W输出功率, 超宽压输入范围, 超低待机功耗, 隔离稳压单路输出**, 可广泛应用于工业控制、仪器仪表、通信、电力、物联网、BMS等领域。

产品选型列表

认证	产品型号	输入电压范围 (VDC)		输出电压/电流 (Vo/Io)		输入电流(mA) (标称电压)		最大容性负载 uF	纹波&噪声		效率 (%)输出满载, 输入标称电压	
		标称值	范围	电压 VDC	电流 (mA) MAX.	满载 typ	空载 typ		mVp-p		Min	Typ
									Typ	Max		
CE ROHS	KW6-18S3V3E2C3	24	9-36	3.3	1818	291	30	3000	100	150	83	85
	KW6-18S05E2C3	24	9-36	5	1200	287	30	2000	100	150	83	85
	KW6-18S09E2C3	24	9-36	9	667	287	10	800	100	150	84	86
	KW6-18S12E2C3	24	9-36	12	500	287	10	470	100	150	84	86
	KW6-18S15E2C3	24	9-36	15	400	297	10	330	100	150	83	85
	KW6-18S24E2C3	24	9-36	24	250	297	10	100	150	200	83	85
	KW6-36S3V3E2C3	48	18-72	3.3	1818	152	20	3000	100	150	83	85
	KW6-36S05E2C3	48	18-72	5	1200	149	20	2000	100	150	84	86
	KW6-36S09E2C3	48	18-72	9	667	149	10	800	100	150	83	85
	KW6-36S12E2C3	48	18-72	12	500	151	10	470	100	150	83	85
	KW6-36S15E2C3	48	18-72	15	400	149	10	330	100	150	83	85
	KW6-36S24E2C3	48	18-72	24	250	149	10	100	150	200	83	85

- 1、最大容性负载是指电源满载启动时输出允许连接的电容容量, 超出该容量, 电源可能不能启动;
- 2、为了降低空载功耗和提高轻载效率, IC 在空载和轻载时工作在抖频状态, 输出不能空载, 至少要带 10%负载或 470uF 以上高频电阻的电解电容, 否则会导致输出电压纹波增大;
- 3、带“C”为有控制脚功能;

广州市爱浦电子科技有限公司

邮箱: sale@aipu-elec.com 电话: 86-20-84206763 传真: 86-20-84206762

该版权及产品最终解释权归广州市爱浦电子科技有限公司所有

备注: 本文件格式受控, 未经批准, 不可更改。

文件格式编号: YF/ES 005

地址: 广州市黄埔区埔南路 63 号七喜科创园 4 号楼 3 楼

热线电话: 400-889-8821 网址: <http://www.aipulnion.com>

版本: A/5 日期: 2021-09-19 Page 1 of 6

保存期限: 长期



输入特性

待机功耗	0.05 W(TYP)	
输入滤波器	电容滤波	
输入欠压保护	5~9VDC KW6-18SXXE2 输入	
	11~18VDC KW6-36SXXE2 输入	
CTRL*	模块开启	CTRL 悬空或接 TTL 高电平 (3.5-12VDC)
	模块关断	CTRL 接 GND 或低电平(0-1.2VDC)
	关断时输入电流	5mA (TYP)

注: *CTRL 控制引脚的电压是相对于输入引脚 GND。

输出特性

输出电压精度	全压全载	Vo	±2.0%
电压调节率	标称负载, 全电压范围	Vo	±0.5%
负载调节率	10% ~ 100%额定负载	Vo	±1.0%
纹波&噪声	标称负载, 标称电压、双绞线测试法, 20MHz 带宽;	Vo≤15V 时,	Vp-p≤150mV
		Vo>15V 时,	Vp-p≤200mV
输出过压保护	120%~200%Vo		
输出过载保护	110%~200%		
输出短路保护	可持续, 自恢复		
动态响应	25%的标称负载阶跃 $\Delta Vo/\Delta t$	3.3V/5V 输出	±3% typ, ±8% max /500us
		其它电压输出	±3% typ, ±5% max /500us
输出电压调节	无调节端		
启动延迟时间	典型值	100ms	
输出启动过冲电压			≤10%Vo

一般特性

开关频率	典型值	480KHz
工作温度	使用参考温度降额曲线图	-40°C ~ +85°C
储存温度		-55°C ~ +125°C
最大壳温	工作曲线范围内	+105°C
相对湿度	无凝结	5%~95%
外壳材料		黑色阻燃耐热塑料
冷却方式		自然冷却
隔离电压	输入对输出	2250Vdc ≤0.5mA / 1min
最小无故障间隔时间	MIL-HDBK-217F 25°C	2X10 ⁵ Hrs
重量	平均值	5g

广州市爱浦电子科技有限公司

邮箱: sale@aipu-elec.com 电话: 86-20-84206763 传真: 86-20-84206762

该版权及产品最终解释权归广州市爱浦电子科技有限公司所有

备注: 本文件格式受控, 未经批准, 不可更改。

文件格式编号: YF/ES 005

地址: 广州市黄埔区埔南路 63 号七喜科创园 4 号楼 3 楼

热线电话: 400-889-8821 网址: <http://www.aipulnion.com>

版本: A/5 日期: 2021-09-19 Page 2 of 6

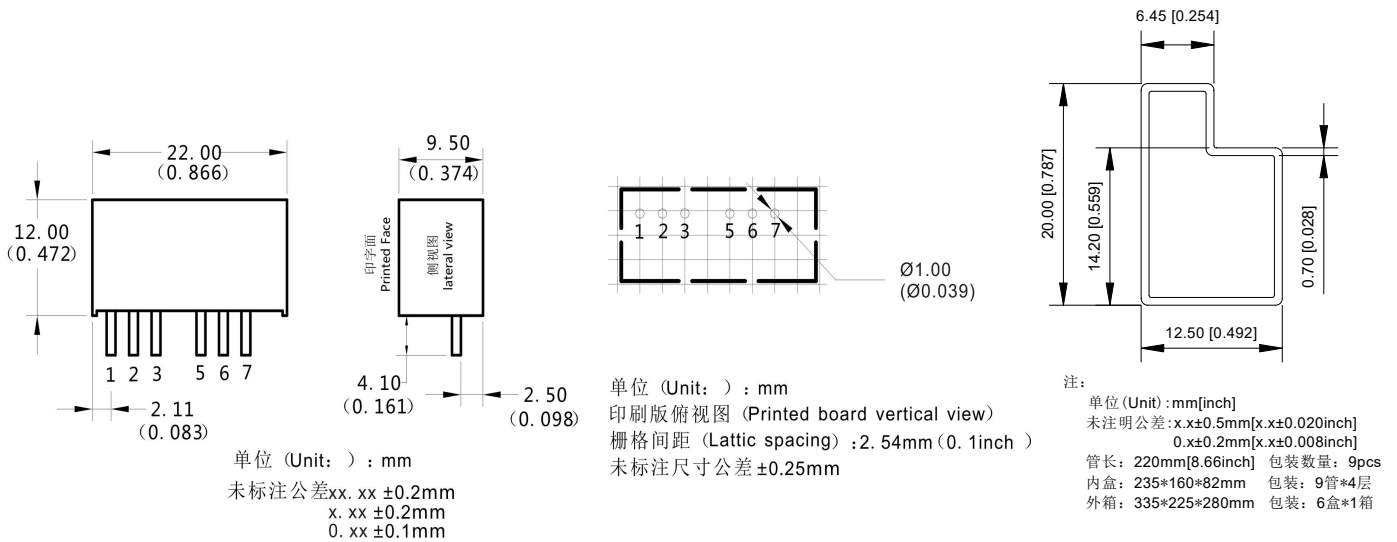
保存期限: 长期



电磁兼容特性

总项目	子项目	检测标准	判断等级
EMC	EMI	传导骚扰	CISPR22/EN55032 CLASS B (推荐电路见图②)
		辐射骚扰	CISPR22/EN55032 CLASS B (推荐电路见图②)
	EMS	辐射抗扰度	IEC/EN61000-4-3 10V/m Perf.Criteria B (推荐电路见图 2)
		传导骚扰抗扰度	IEC/EN61000-4-6 3Vr.m.s Perf.Criteria B (推荐电路见图 2)
		静电放电	IEC/EN61000-4-2 Contact ±4KV Perf.Criteria B
		浪涌抗扰度	IEC/EN61000-4-5 ±2KV Perf.Criteria B (推荐电路见图 1)
		脉冲群抗扰度	IEC/EN61000-4-4 ±2KV Perf.Criteria B (推荐电路见图 1)
		电压暂降 跌落和短时中断抗扰度	IEC/EN61000-4-11 0%~70% Perf.Criteria B

外观尺寸



封装代号	L x W x H
E	22X 9.5X12 mm

管脚定义

管脚	1	2	3	5	6	7
单路(S)	-Vin	+Vin	CTRL	NC	+Vout	GND
	输入负极	输入正极	远程控制脚	无功能脚	输出正	输出地

广州市爱浦电子科技有限公司

邮箱: sale@aipu-elec.com 电话: 86-20-84206763 传真: 86-20-84206762

该版权及产品最终解释权归广州市爱浦电子科技有限公司所有

备注: 本文件格式受控, 未经批准, 不可更改。

文件格式编号: YF/ES 005

地址: 广州市黄埔区埔南路 63 号七喜科创园 4 号楼 3 楼

热线电话: 400-889-8821 网址: <http://www.aipulnion.com>

版本: A/5 日期: 2021-09-19 Page 3 of 6

保存期限: 长期



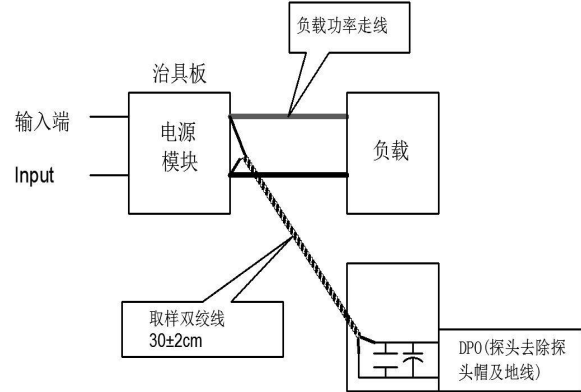
纹波&噪声测试说明（双绞线法 20MHz 带宽）

测试方法：

1、纹波噪声是利用 12#双绞线连接，示波器带宽设置为 20MHz，100M 带宽探头，且在探头端上并联 0.1uF 聚丙烯电容 和 10uF 高频低阻电解电容，示波器采样使用 Sample 取样模式。

2、输出纹波噪声测试示意图：

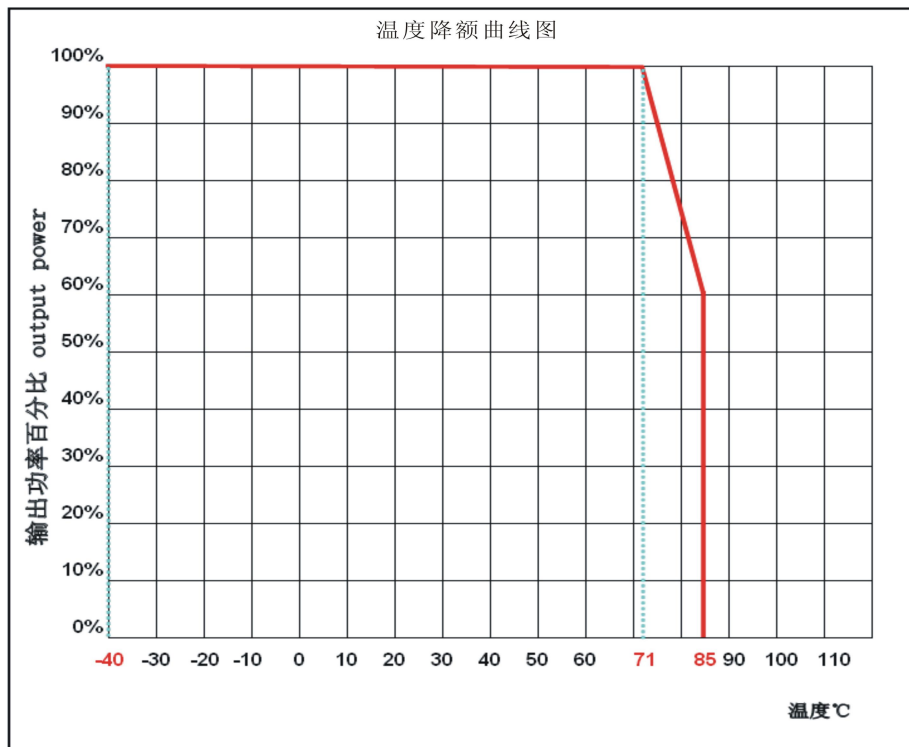
把电源输入端连接到输入电源，电源输出通过治具板连接到电子负载，测试单独用 30cm±2 cm 取样线直接从电源输出端口取样。功率线根据输出电流的大小选取相应线径的带绝缘皮的导线。



应用参考：

- 1、建议输出最小 10%负载或接 470uF 以上高频电阻的电解电容，否则会导致输出电压纹波增大；
- 2、建议双路输出产品负载不平衡小于±5%；
- 3、最大容性负载为纯阻满载条件测试所得；
- 4、我司可提供电源整体解决方案，或产品订制；因篇幅有限，若有其它疑问请与我司相关人员联系

产品特性曲线



广州市爱浦电子科技有限公司

邮箱: sale@aipu-elec.com 电话: 86-20-84206763 传真: 86-20-84206762

该版权及产品最终解释权归广州市爱浦电子科技有限公司所有

备注: 本文件格式受控, 未经批准, 不可更改。

文件格式编号: YF/ES 005

地址: 广州市黄埔区埔南路 63 号七喜科创园 4 号楼 3 楼

热线电话: 400-889-8821 网址: <http://www.aipulnion.com>

版本: A/5 日期: 2021-09-19 Page 4 of 6

保存期限: 长期

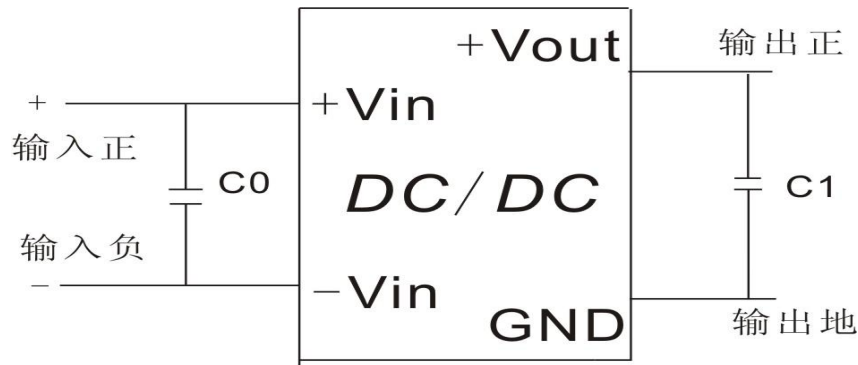


设计参考应用

推荐电路

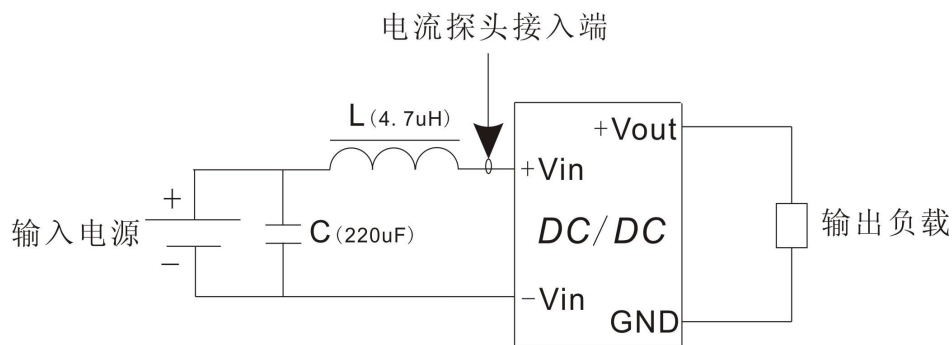
1、DC/DC 测试电路：

一般推荐电容：C0：47-100uF；C1：470uF。



2、输入反射纹波电流测试电路：

电容 C 需选取低 ESR 类型电容，耐压值应大于产品输入电压最大值；



广州市爱浦电子科技有限公司

邮箱: sale@aipu-elec.com 电话: 86-20-84206763 传真: 86-20-84206762

该版权及产品最终解释权归广州市爱浦电子科技有限公司所有

备注：本文件格式受控，未经批准，不可更改。

文件格式编号：YF/ES 005

地址：广州市黄埔区埔南路 63 号七喜科创园 4 号楼 3 楼

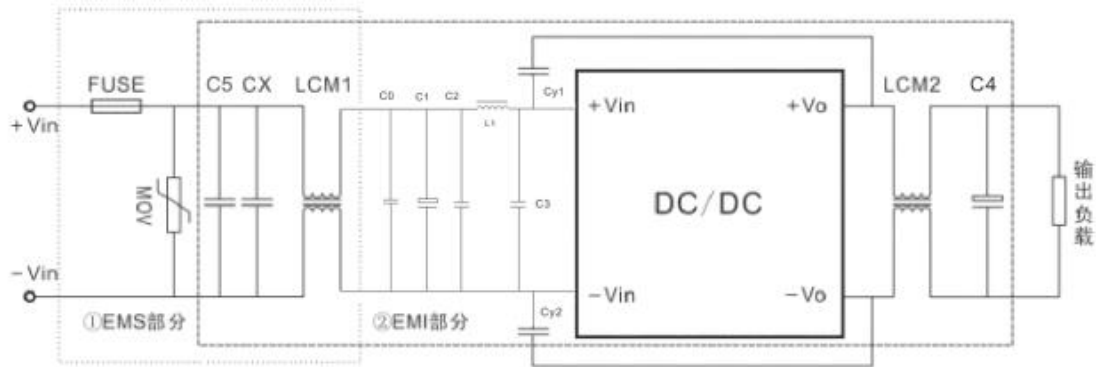
热线电话：400-889-8821 网址：<http://www.aipulnion.com>

版本：A/5 日期：2021-09-19 Page 5 of 6

保存期限：长期



3、EMC 外围推荐电路



参数推荐：

器件代号	KW6-18SXXE2 输入产品	KW6-36SXXE2 输入产品
FUSE	依据客户需求接入相对应的保险丝	
MOV	14D560K	14D101K
CX	0.47uF	0.47uF
LCM1	20mH	20mH
C5	1000uF/50V	500uF/100V
C0	1uF/100V	1uF/100V
C1	220uF/50V	220uF/100V
C2,C3	1uF/100V	1uF/100V
L1	4.7uH	4.7uH
LCM2	30uH	30uH
C4	47uF/50V	47uF/50V
CY1,CY2	2.2nF/2000V	

注 1：

- 1、产品应在规格范围内使用，否则会造成产品永久损坏；
- 2、产品工作于最小要求负载以下，则不能保证产品性能均符合本手册中所有性能指标；
- 3、若产品超出产品负载范围内工作，则不能保证产品性能均符合本手册中所有性能指标；
- 4、以上数据除特殊说明外，都是在 Ta=25℃，湿度<75%，输入标称电压和输出额定负载(纯电阻负载)时测得；
- 5、以上所有指标测试方法均依据本公司标准；
- 6、以上均为本手册所列产品型号之性能指标，非标准型号产品的某些指标会超出上述要求，具体情况可直接与我司技术人员联系；
- 7、我司可提供产品定制；
- 8、产品规格变更恕不另行通知，请关注我司官网最新公布的手册。

广州市爱浦电子科技有限公司

邮箱: sale@aipu-elec.com 电话: 86-20-84206763 传真: 86-20-84206762

该版权及产品最终解释权归广州市爱浦电子科技有限公司所有

备注: 本文件格式受控, 未经批准, 不可更改。

文件格式编号: YF/ES 005

地址: 广州市黄埔区埔南路 63 号七喜科创园 4 号楼 3 楼

热线电话: 400-889-8821 网址: <http://www.aipulnion.com>

版本: A/5 日期: 2021-09-19 Page 6 of 6

保存期限: 长期