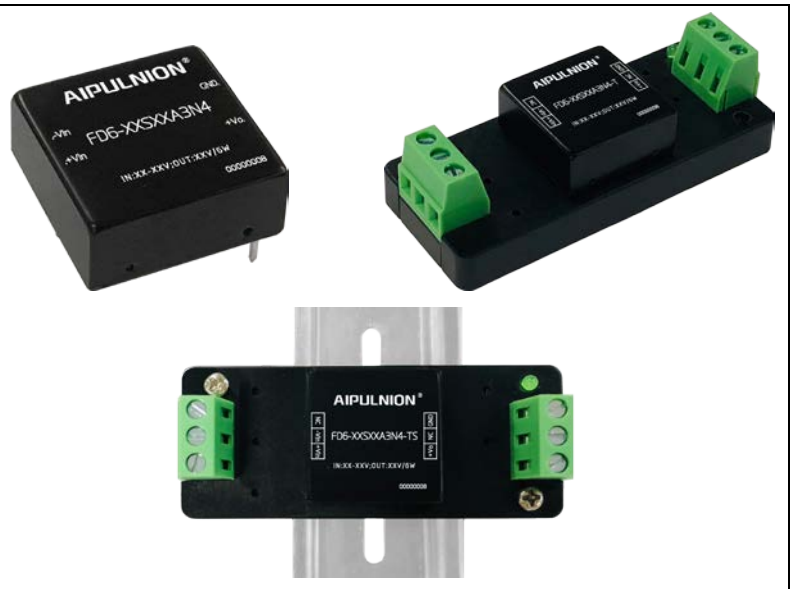


产品典型特性
◆ 宽范围输入 (4:1), 输出功率 6W
◆ 转换效率高达 88%
◆ 低待机功耗低至 0.02W
◆ 输出快速启动
◆ 长期短路保护, 自动恢复
◆ 输入欠压, 输出过压、短路、过流保护
◆ 开关频率 300KHz
◆ 隔离电压 2150VAC
◆ 工作温度范围: -40°C~+85°C
◆ 电磁兼容 EMI 特性好
◆ 国际标准引脚



**测试条件:** 如无特殊指定, 所有参数测试均在标称输入电压、纯阻性额定负载及 25°C 室温环境下测得。

### 应用领域

**FD6-XXSXXA3N4**为我司新开发的DIP标准1X1封装, 6W输出功率,超宽压4:1输入范围, 超低待机功耗, 隔离稳压输出, DC-DC模块电源, 可广泛应用于铁路、工业控制、仪器仪表、通信、电力、物联网等领域。

### 产品选型列表

产品型号	输入电压范围 (VDC)		输出电压/电流 (Vo/Io)		输入电流(mA) (标称电压)		最大容性负载 uF	纹波&噪声		满载效率 (%)	
	标称值	范围	电压 (VDC)	电流 (mA) MAX./Min.	满载 typ.	空载 typ.		mVp-p		Min	Typ
								Typ.	Max		
*FD6-18S3V3A3N4	24	9-36	3.3	1818/0	305	2	4000	50	100	80	82
FD6-18S05A3N4	24	9-36	5	1200/0	297	2	3000	50	100	82	84
*FD6-18S09A3N4	24	9-36	9	667/0	294	2	2000	50	100	83	85
*FD6-18S12A3N4	24	9-36	12	500/0	290	2	1000	50	100	84	86
*FD6-18S15A3N4	24	9-36	15	400/0	287	2	700	50	100	85	87
*FD6-18S24A3N4	24	9-36	24	250/0	284	2	400	50	100	86	88
*FD6-36S3V3A3N4	48	18-75	3.3	1818/0	152	2	4000	50	100	80	82
*FD6-36S05A3N4	48	18-75	5	1200/0	148	2	3000	50	100	82	84
*FD6-36S09A3N4	48	18-75	9	667/0	147	2	2000	50	100	83	85
*FD6-36S12A3N4	48	18-75	12	500/0	145	2	1000	50	100	84	86
*FD6-36S15A3N4	48	18-75	15	400/0	143	2	700	50	100	85	87
*FD6-36S24A3N4	48	18-75	24	250/0	142	2	400	50	100	86	88

- 1、“\*”为开发中型号；
- 2、-T 为接线式封装，-TS 为导轨式封装，导轨宽度 35mm；
- 3、最大容性负载是指电源满载启动时输出允许连接的电容容量，超出该容量，电源可能不能启动；
- 4、为了降低空载功耗和提高轻载效率，IC 在空载和轻载时工作在抖频状态，输出不能空载，至少要带 10%负载或 330uF 以上高频电阻的电解电容，否则会导致输出电压纹波增大；

### 输入特性

待机功耗	0.02 W(TYP)
输入滤波器	$\pi$ 型滤波
输入欠压保护	5~9VDC@FD6-18SXXA3N4 输入
	11~18VDC@ FD6-36SXXA3N4 输入

### 输出特性

输出电压精度	全压全载	$V_o$	$\pm 2.0\%$
电压调节率	标称负载，全电压范围	$V_o$	$\leq \pm 0.5\%$
负载调节率	10% ~ 100%额定负载	$V_o$	$\leq \pm 1.0\%$
纹波&噪声	标称负载，标称电压、双绞线测试法，20MHz 带宽；	$\leq 10\%$ 负载时，	5% $V_o$ mVp-p typ
		$\geq 10\%$ 负载时，	50mVp-p typ, 100mVp-p max
输出过压保护	120%~200% $V_o$		
输出过载保护	110%~220% $I_o$		
输出短路保护	可持续，自恢复		
动态响应	25%的标称负载阶跃 $\Delta V_o/\Delta t$	3.3V、5V 输出	$\pm 5\%$ typ, $\pm 8\%$ max /500us
		其他输出	$\pm 3\%$ typ, $\pm 5\%$ max /500us
输出电压调节	无调节端		
启动延迟时间	典型值	100ms	
输出启动过冲电压	$\leq 10\%V_o$		

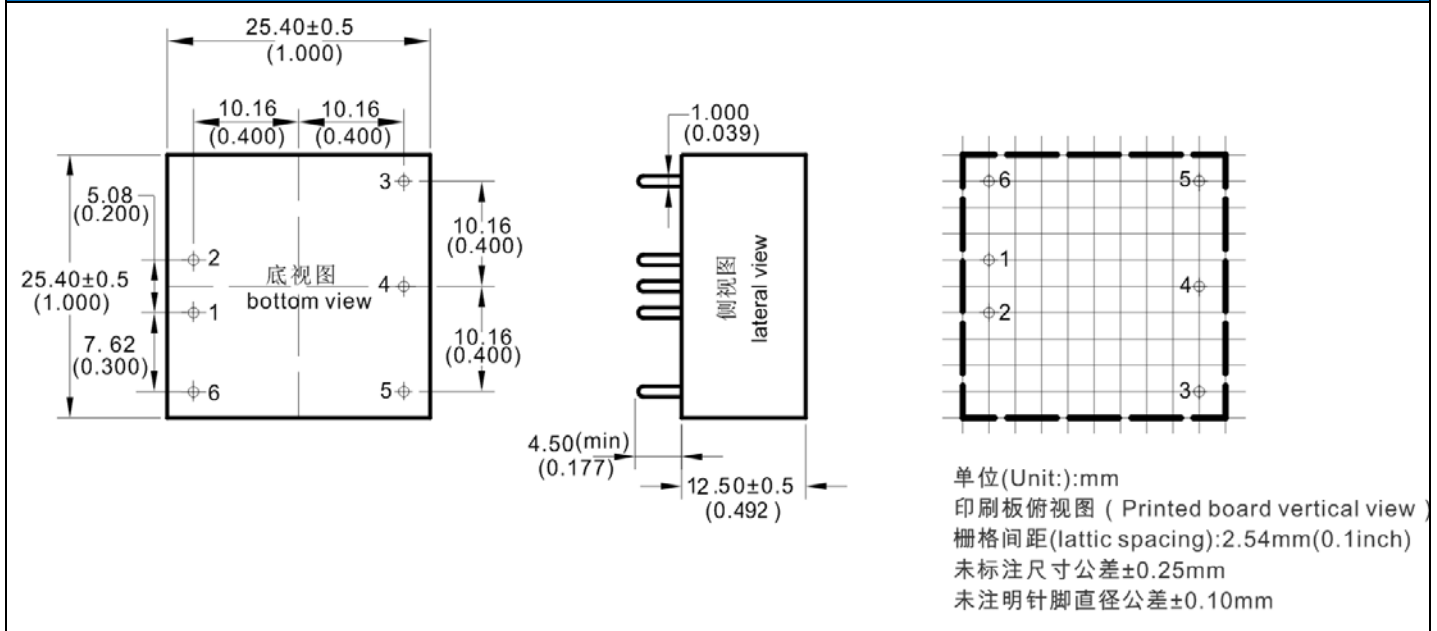
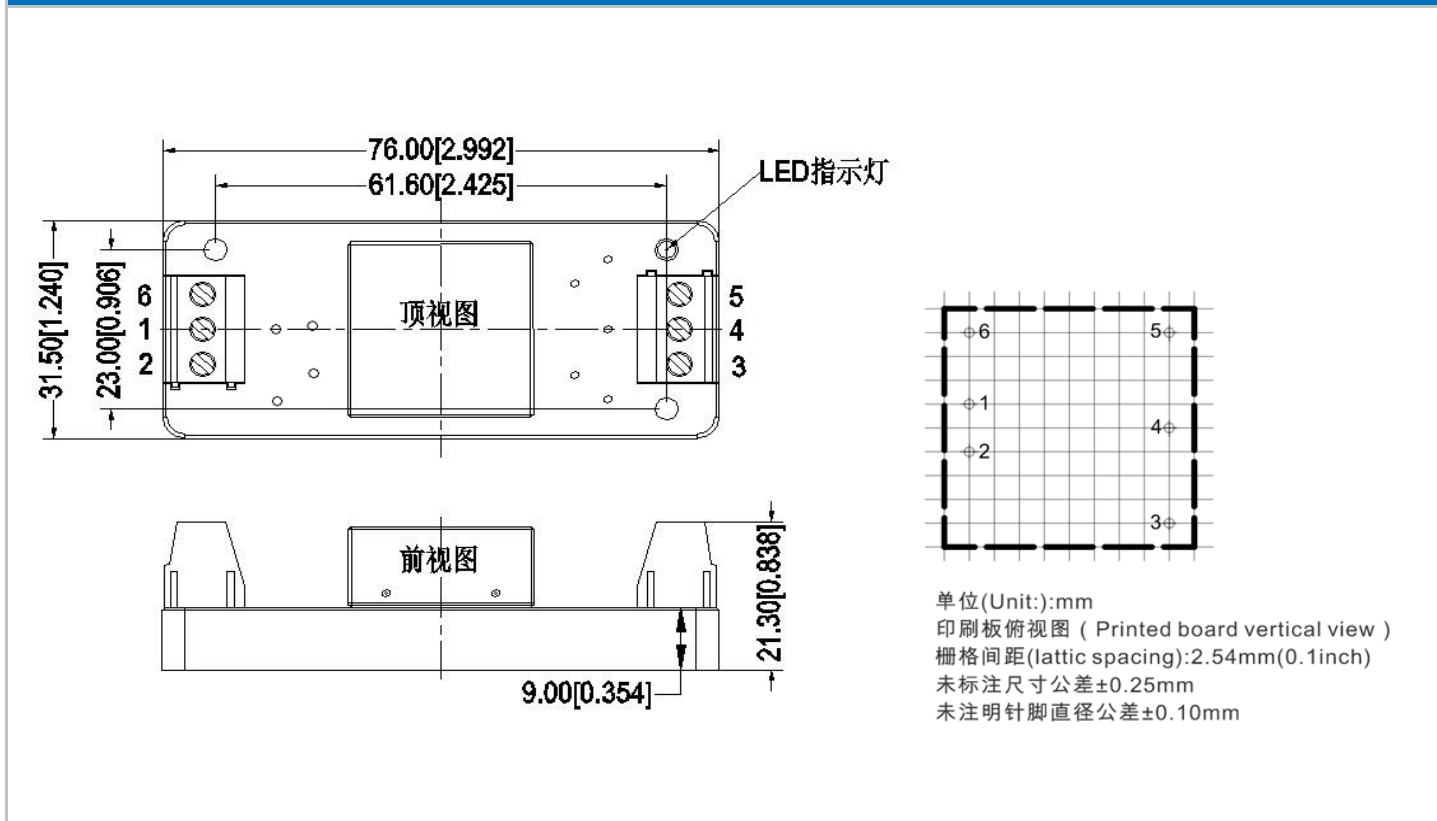
### 一般特性

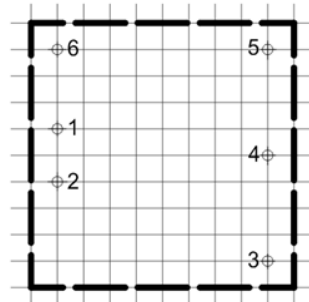
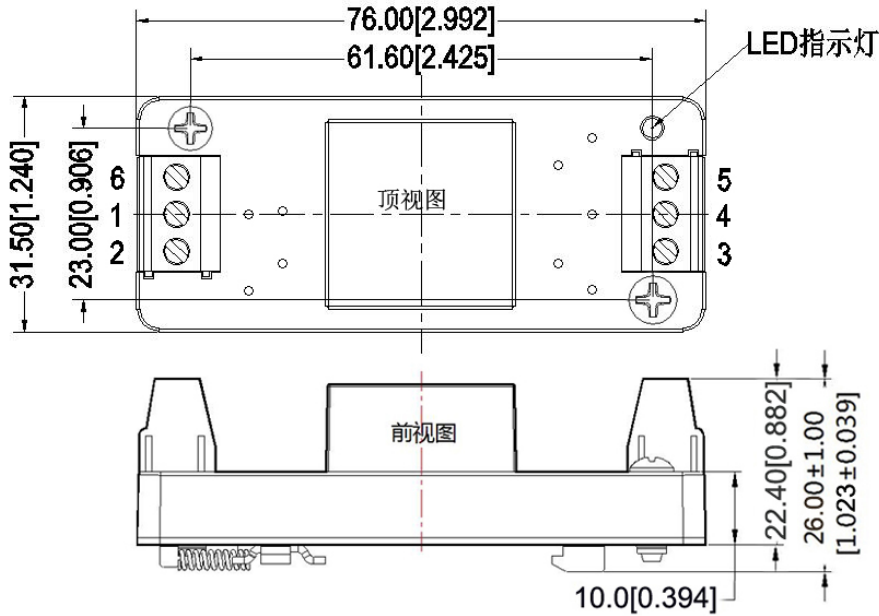
开关频率	典型值	300KHz
工作温度	使用参考温度降额曲线图	-40℃ ~ +85℃
储存温度		-55℃ ~ +125℃
最大壳温	工作曲线范围内	+105℃
相对湿度	无凝结	5%~95%
外壳材料		铝金属外壳
冷却方式		自然冷却
隔离电压	输入对输出	2100Vac $\leq$ 5mA / 1min
最小无故障间隔时间	MIL-HDBK-217F@25℃	2X10 <sup>5</sup> Hrs
重量	平均值	15g

### 电磁兼容特性

总项目	子项目	检测标准	判断等级
EMC	EMI	传导骚扰	CISPR22/EN55032 CLASS B (推荐电路见图②)
		辐射骚扰	CISPR22/EN55032 CLASS B (推荐电路见图②)
	EMS	辐射抗扰度	IEC/EN61000-4-3 10V/m Perf.Criteria B (推荐电路见图 2)
		传导骚扰抗扰度	IEC/EN61000-4-6 3Vr.m.s Perf.Criteria B (推荐电路见图 2)

	静电放电	IEC/EN61000-4-2	Contact ±4KV	Perf.Criteria B
	浪涌抗扰度	IEC/EN61000-4-5	±2KV	Perf.Criteria B (推荐电路见图 1)
	脉冲群抗扰度	IEC/EN61000-4-4	±2KV	Perf.Criteria B (推荐电路见图 1)
	电压暂降 跌落和短时中断抗扰度	IEC/EN61000-4-11	0%~70%	Perf.Criteria B

**A3 封装尺寸**

**A3-T 外观尺寸**


**A3-TS 外观尺寸**


单位(Unit):mm  
 印刷板俯视图 ( Printed board vertical view )  
 栅格间距(latic spacing):2.54mm(0.1inch)  
 未标注尺寸公差±0.25mm  
 未注明引脚直径公差±0.10mm

封装代号	L x W x H
A3	25.4X 25.4X12.5 mm
A3-T	76X31.5X21.3mm
A3-TS	76X31.5X26mm

单路(S)	1	2	3	4	5	6
	-Vin 输入负极	+Vin 输入正极	+Vout 输出正	NC 无此脚	GND 输出地	CTRL 远程控制脚
正负双路(D)	1	2	3	4	5	6
	-Vin 输入负极	+Vin 输入正极	+Vout 输出正	COM 输出公共端	-Vout 输出负	CTRL 远程控制脚

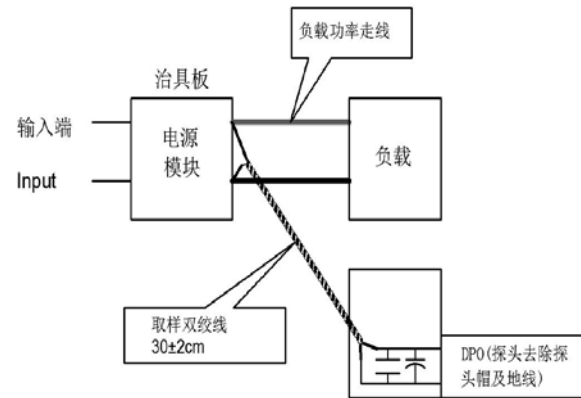
注意：电源模块的各管脚定义如与选型手册不符，应以实物标签上的标注为准。

**纹波&噪声测试说明（双绞线法 20MHz 带宽）**
**测试方法：**

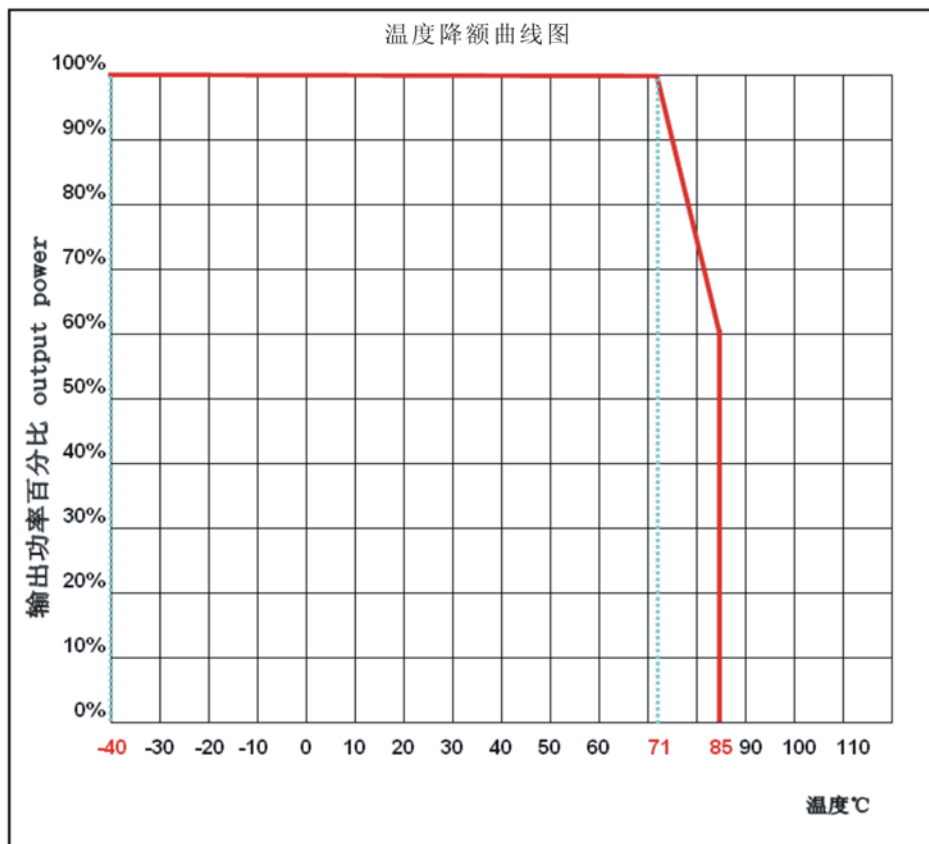
1、纹波噪声是利用 12#双绞线连接，示波器带宽设置为 20MHz，100M 带宽探头，且在探头端上并联 0.1uF 聚丙烯电容 和 10uF 高频低阻电解电容，示波器采样使用 Sample 取样模式。

**2、输出纹波噪声测试示意图：**

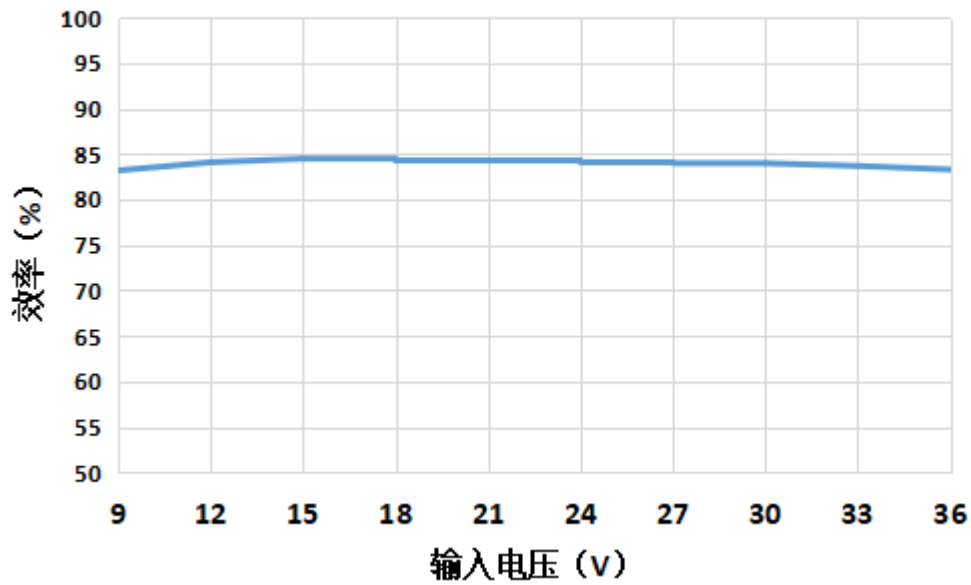
把电源输入端连接到输入电源，电源输出通过治具板连接到电子负载，测试单独用 30cm±2 cm 取样线直接从电源输出端口取样。功率线根据输出电流的大小选取相应线径的带绝缘皮的导线。


**应用参考：**

- 1、建议输出最小 10%负载或接 330uF 以上高频电阻的电解电容，否则会导致输出电压纹波增大；
- 2、建议双路输出产品负载不平衡小于±5%；
- 3、最大容性负载为纯阻满载条件测试所得；
- 4、我司可提供电源整体解决方案，或产品订制；因篇幅有限，若有其它疑问请与我司相关人员联系

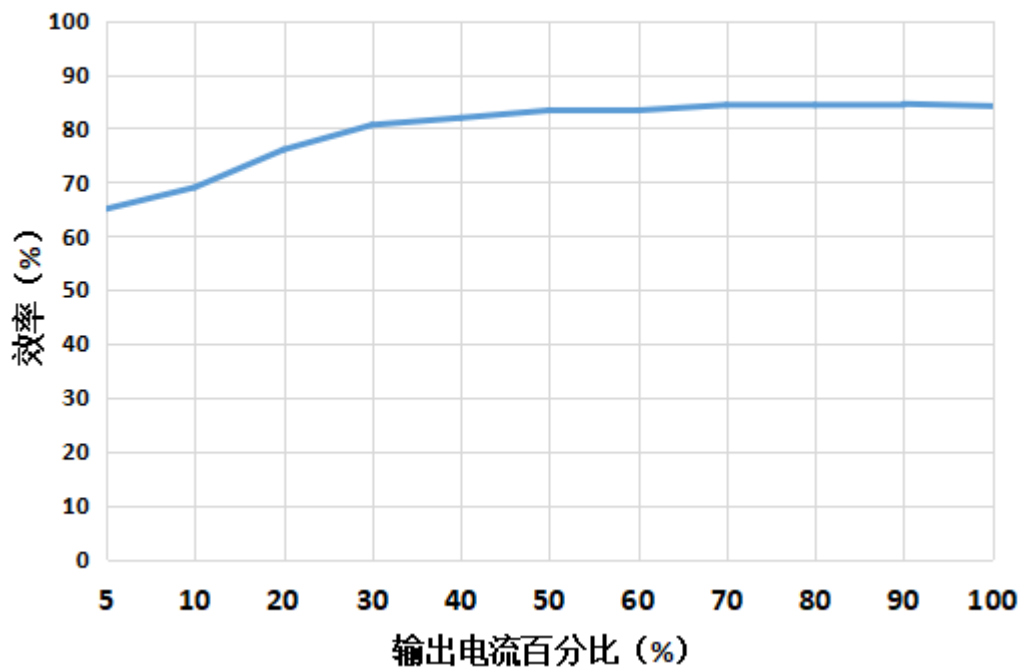
**产品特性曲线**


效率VS输入电压 (满载)



**FD6-18S05A3N4**

效率VS输出负载 (Vin=24V)

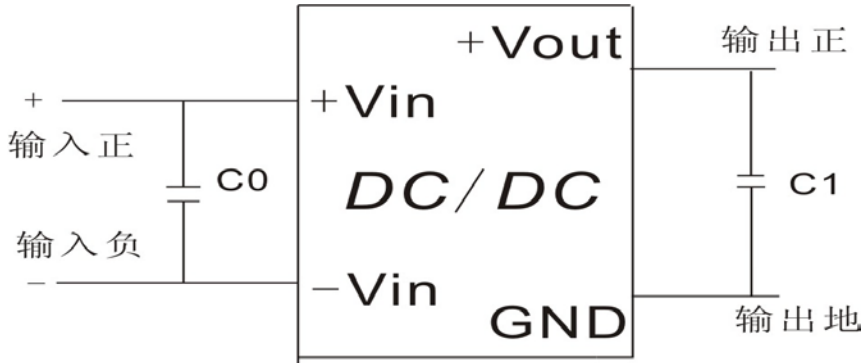


**FD6-18S05A3N4**

### 测试推荐电路：

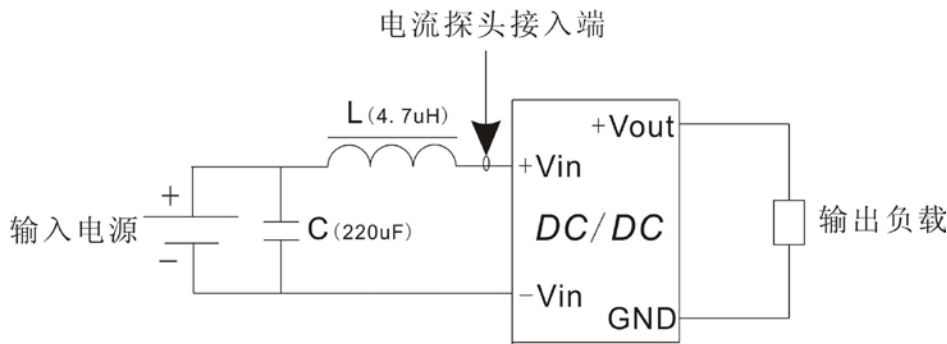
#### 1、DC/DC 测试电路：

一般推荐电容：C0：47-100uF；C1：330uF。

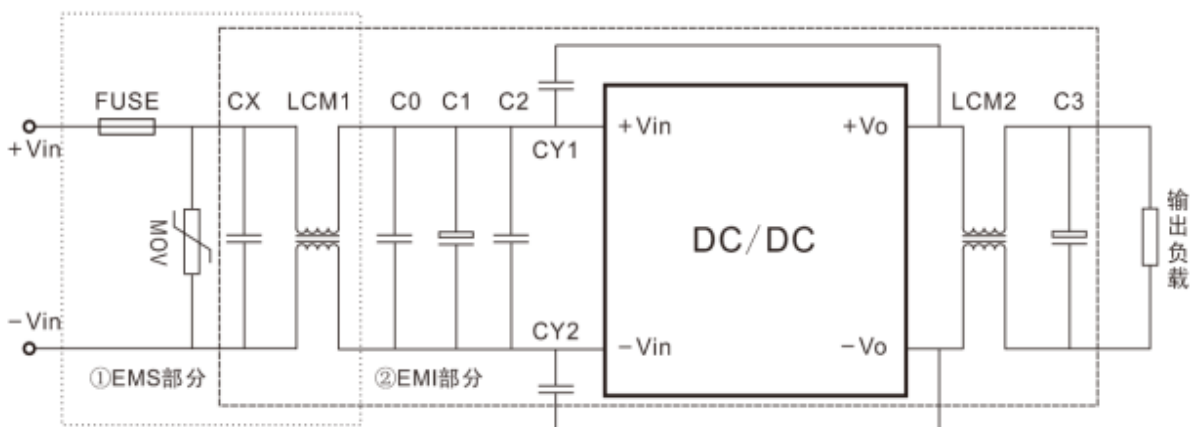


#### 2、输入反射纹波电流测试电路：

电容 C 需选取低 ESR 类型电容，耐压值应大于产品输入电压最大值；



#### 3、EMC 外围推荐电路



参数推荐：

器件代号	FD6-18SXXA3N4 输入产品	FD6-36SXXA3N4 输入产品
FUSE	依据客户需求接入相对应的保险丝	
MOV	14D560K	14D101K
CX	0.47uF	0.47uF
LCM1	10mH	10mH
C0	1uF/100V	1uF/100V
C1	220uF/100V	220uF/100V
C2	1uF/100V	1uF/100V
LCM2	30uH	30uH
C3	47uF/50V	47uF/50V
CY1,CY2	1nF/2000V	

**注 1:**

- 1、产品应在规格范围内使用，否则会造成产品永久损坏；
- 2、产品工作于最小要求负载以下，则不能保证产品性能均符合本手册中所有性能指标；
- 3、若产品超出产品负载范围内工作，则不能保证产品性能均符合本手册中所有性能指标；
- 4、以上数据除特殊说明外，都是在  $T_a=25^{\circ}\text{C}$ ，湿度 $<75\%$ ，输入标称电压和输出额定负载(纯电阻负载)时测得；
- 5、以上所有指标测试方法均依据本公司标准；
- 6、以上均为本手册所列产品型号之性能指标，非标准型号产品的某些指标会超出上述要求，具体情况可直接与我司技术人员联系；
- 7、我司可提供产品定制；
- 8、产品规格变更恕不另行通知，请关注我司官网最新公布的手册。