


产品典型特性
◆ 宽范围输入 (4:1), 输出功率 20W
◆ 转换效率高达 89%
◆ 低待机功耗低至 0.10W
◆ 输出快速启动
◆ 长期短路保护, 自动恢复
◆ 输入欠压, 输出过压、短路、过流保护
◆ 开关频率 250KHz
◆ 隔离电压 1500VAC
◆ 工作温度范围: -40°C~+85°C
◆ 电磁兼容 EMI 特性好
◆ 国际标准引脚



**测试条件:** 如无特殊指定, 所有参数测试均在标称输入电压、纯阻性额定负载及 25°C 室温环境下测得。

### 应用领域

**FD20-110SXXA3(C)**为我司新开发的DIP标准1X1封装, 20W输出功率,超宽压4:1输入范围, 超低待机功耗, 隔离稳压输出, DC-DC模块电源, 可广泛应用于铁路、工业控制、仪器仪表、通信、电力、物联网等领域。

### 产品选型列表

产品型号	输入电压范围 (VDC)		输出电压/电流 (Vo/Io)		输入电流(mA) (标称电压)		最大容性负载 uF	纹波&噪声		满载效率 (%)	
	标称值	范围	电压 (VDC)	电流 (mA) MAX./Min.	满载 typ.	空载 typ.		mVp-p		Min.	Typ.
								Typ.	Max.		
*FD20-110S3V3A3(C)	110	40-160	3.3	4000/0	138	20	10000	50	100	84	86
FD20-110S05A3(C)	110	40-160	5	4000/0	207	20	8000	50	100	84	86
*FD20-110S09A3(C)	110	40-160	9	2222/0	205	20	4000	50	100	86	88
FD20-110S12A3(C)	110	40-160	12	1667/0	205	2	2000	50	100	86	89
FD20-110S15A3(C)	110	40-160	15	1333/0	205	2	1000	50	100	86	89
FD20-110S24A3(C)	110	40-160	24	833/0	205	2	500	50	100	86	89
FD20-110S28A3(C)	110	40-160	28	714/0	203	2	500	50	100	88	90

- 1、“\*”为开发中型号;
- 2、后缀带“C”为产品带 Ctrl 控制功能, 后缀带“N”为产品不带 Ctrl 控制功能,-T 为接线式封装, -TS 为导轨式封装, 导轨宽度 35mm;
- 3、最大容性负载是指电源满载启动时输出允许连接的电容容量, 超出该容量, 电源可能不能启动;
- 4、为了降低空载功耗和提高轻载效率, IC 在空载和轻载时工作在抖频状态, 输出不能空载, 至少要带 15%负载或 470uF 以上高频电阻的电解电容, 否则会导致输出电压纹波增大;

### 输入特性

待机功耗	0.10 W(TYP)
输入滤波器	π 型滤波
输入欠压保护	34VDC 输入

CTRL*	模块开启	CTRL 悬空或接 TTL 高电平 (3.5-12VDC)
	模块关断	CTRL 接 GND 或低电平(0-1.2VDC)
	关断时输入电流	5mA (TYP)

\*CTRL 控制脚的电压相对于输入-Vin 引脚

### 输出特性

输出电压精度	全压全载	Vo	±2.0%
电压调节率	标称负载, 全电压范围	Vo	≤±0.5%
负载调节率	10% ~ 100%额定负载	Vo	≤±1.0%
纹波&噪声	标称负载, 标称电压、双绞线测试法, 20MHz 带宽;	≤15%负载时	5%Vo mVp-p typ
		≥15%负载时	50mVp-p typ, 100mVp-p max
输出过压保护	120%~200%Vo		
输出过载保护	110%~220%Io		
输出短路保护	可持续, 自恢复		
动态响应	25%的标称负载阶跃 $\Delta Vo/\Delta t$	3.3V、5V 输出	±5% typ, ±8% max /500us
		其他输出	±3% typ, ±5% max /500us
输出电压调节	无调节端		
启动延迟时间	典型值	50ms	
输出电压建立时间	额定输入满足输出	10mS	
输出启动过冲电压	≤10%Vo		

注: 个别型号在高压输入、负载≤20%时, 纹波可能≥100mv.

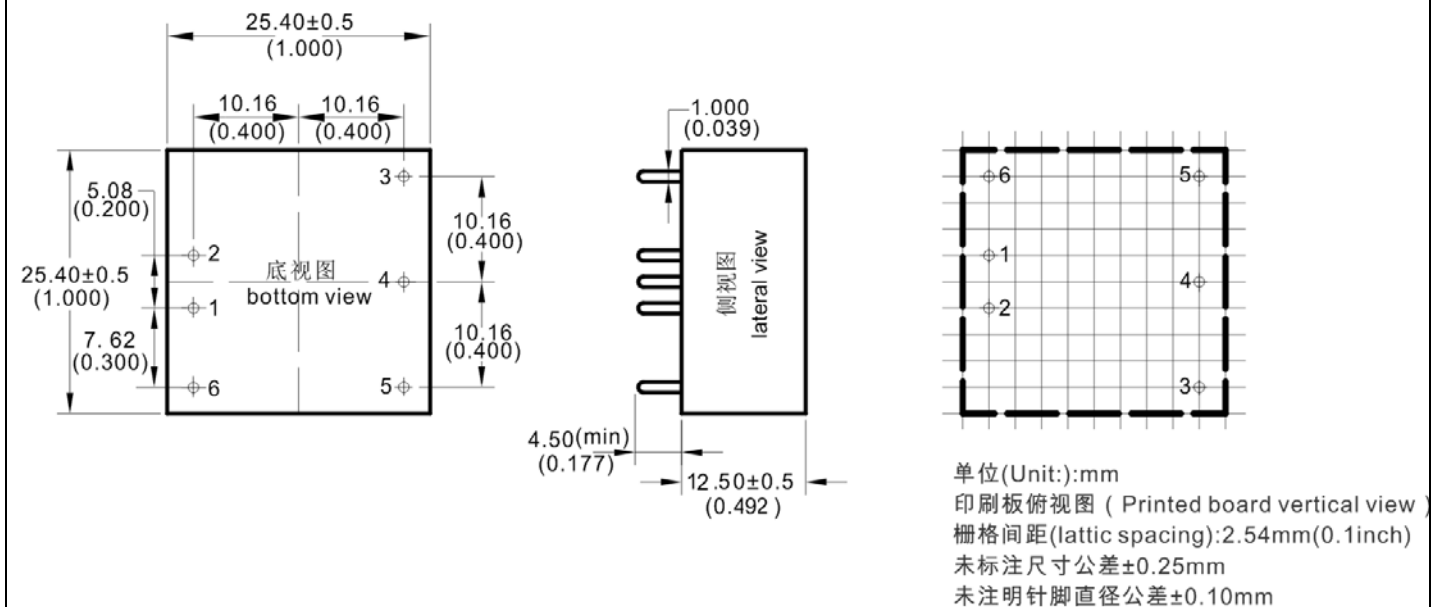
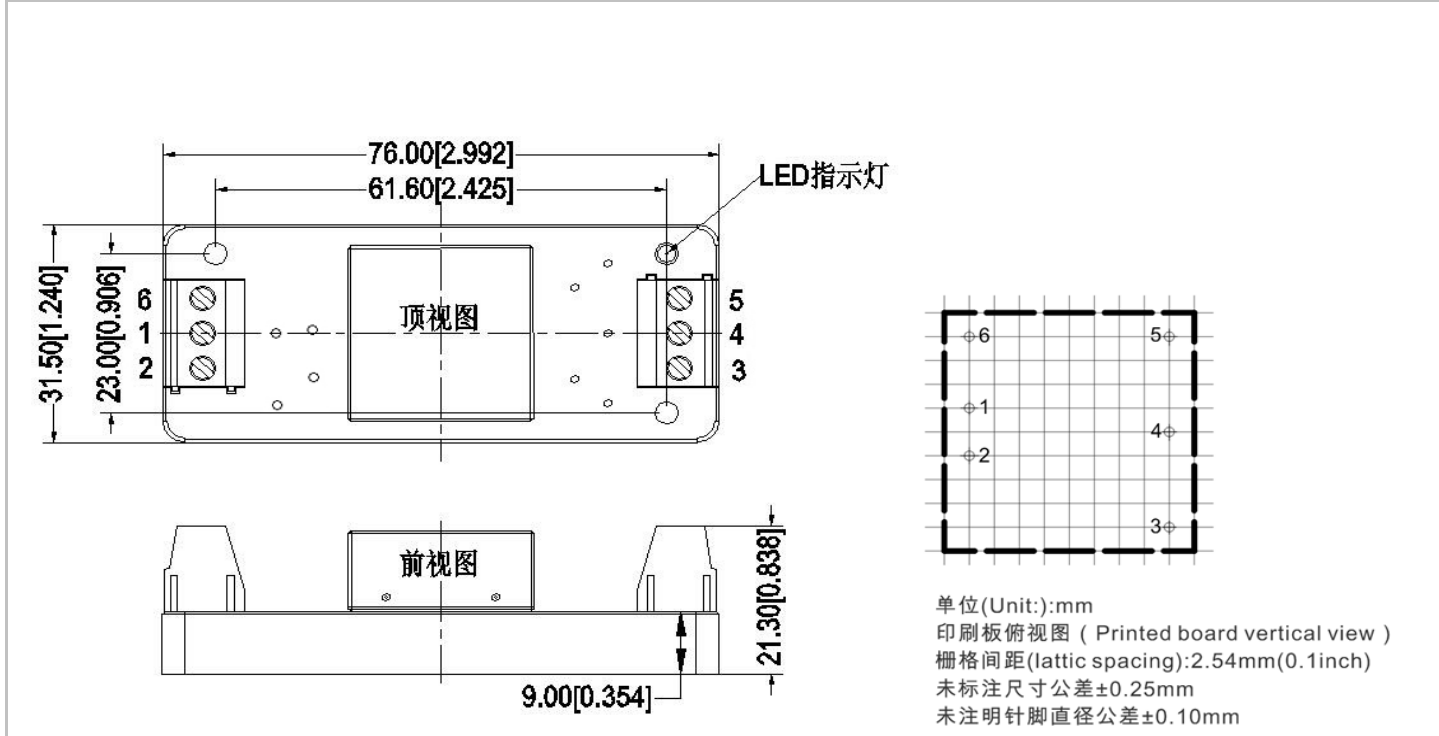
### 一般特性

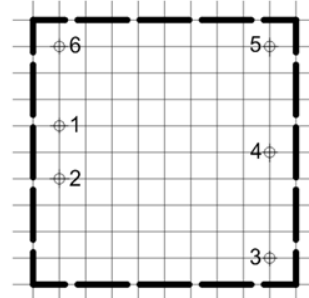
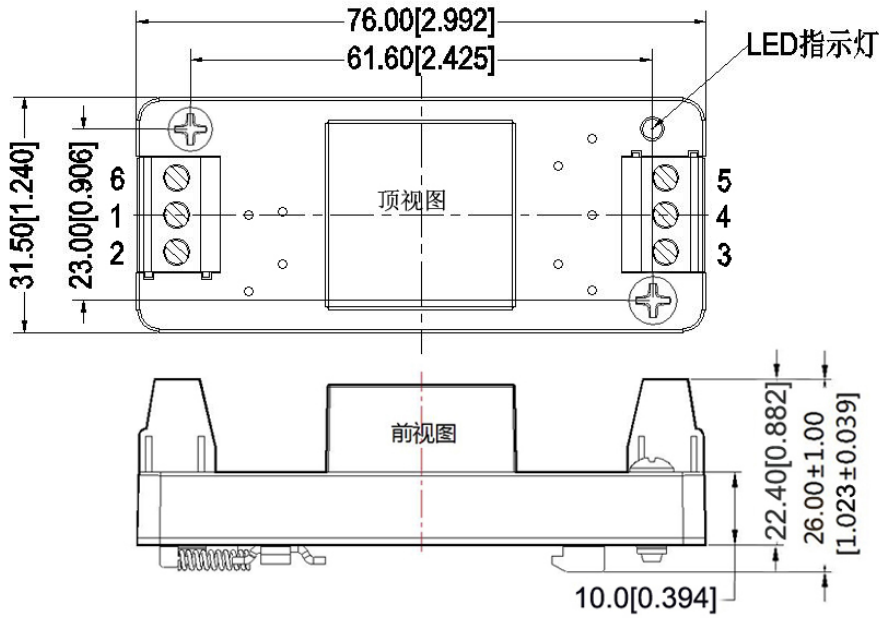
开关频率	典型值	250KHz
工作温度	使用参考温度降额曲线图	-40℃ ~ +85℃
储存温度		-55℃ ~ +125℃
最大壳温	工作曲线范围内	+105℃
相对湿度	无凝结	5%~95%
外壳材料		铝金属外壳
冷却方式		自然冷却
隔离电压	输入对输出	1500Vac ≤ 5mA / 1min
最小无故障间隔时间	MIL-HDBK-217F @25℃	2X10 <sup>5</sup> Hrs
重量	平均值	15g

### 电磁兼容特性

总项目	子项目	检测标准	判断等级	
EMC	EMI	传导骚扰	CISPR22/EN55032 CLASS B (推荐电路见图②)	
		辐射骚扰	CISPR22/EN55032 CLASS B (推荐电路见图②)	
	EMS	辐射抗扰度	IEC/EN61000-4-3	10V/m Perf.Criteria B (推荐电路见图 2)
		传导骚扰抗扰度	IEC/EN61000-4-6	3Vr.m.s Perf.Criteria B (推荐电路见图 2)
		静电放电	IEC/EN61000-4-2	Contact ±4KV Perf.Criteria B
		浪涌抗扰度	IEC/EN61000-4-5	±2KV Perf.Criteria B (推荐电路见图 1)

	脉冲群抗扰度	IEC/EN61000-4-4	±2KV	Perf.Criteria B (推荐电路见图 1)
	电压暂降 跌落和短时中断抗扰度	IEC/EN61000-4-11	0%~70%	Perf.Criteria B

**A3 封装尺寸**

**A3-T 外观尺寸**

**A3-TS 外观尺寸**



单位(Unit):mm

印刷板俯视图 ( Printed board vertical view )

栅格间距(latic spacing):2.54mm(0.1inch)

未标注尺寸公差±0.25mm

未注明引脚直径公差±0.10mm

封装代号	L x W x H					
A3	25.4X 25.4X12.5 mm					
A3-T	76X31.5X21.3mm					
A3-TS	76X31.5X26mm					
单路(S)	1	2	3	4	5	6
	-Vin 输入负极	+Vin 输入正极	+Vout 输出正	NC 无此脚	GND 输出地	CTRL 远程控制脚

注意：电源模块的各管脚定义如与选型手册不符，应以实物标签上的标注为准。

**纹波&噪声测试说明（双绞线法 20MHz 带宽）**
**广州市爱浦电子科技有限公司**

 邮箱: [sales@aipu-elec.com](mailto:sales@aipu-elec.com) 电话: 86-20-84206763 传真: 86-20-84206762  
 该版权及产品最终解释权归广州市爱浦电子科技有限公司所有

地址: 广州市黄埔区埔南路 63 号七喜科创园 4 号楼 3 楼

 热线电话: 400-811-8032 网址: <http://www.aipulnion.com>

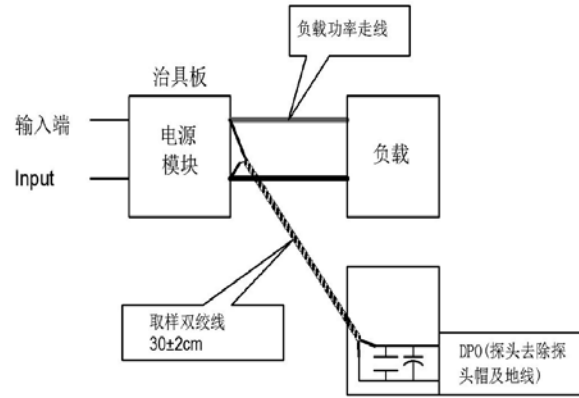
版本: A/0 日期: 2019-12-12 Page 4 of 7

**测试方法:**

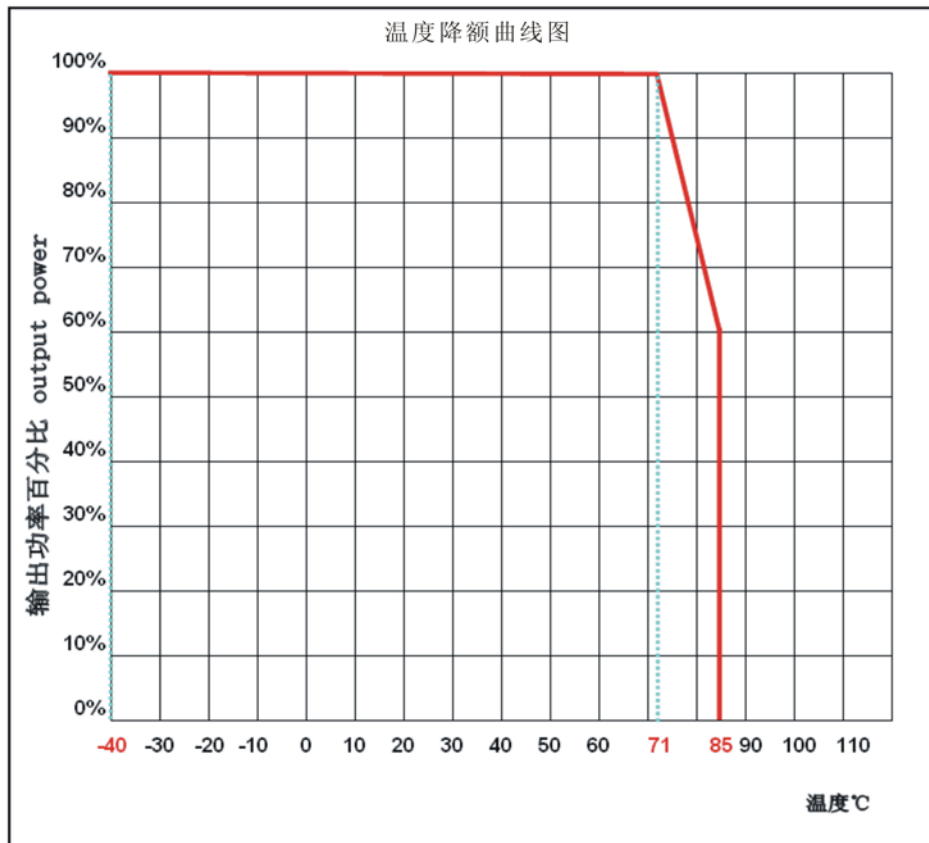
1、纹波噪声是利用 12#双绞线连接，示波器带宽设置为 20MHz，100M 带宽探头，且在探头端上并联 0.1uF 聚丙烯电容 和 10uF 高频低阻电解电容，示波器采样使用 Sample 取样模式。

**2、输出纹波噪声测试示意图:**

把电源输入端连接到输入电源，电源输出通过治具板连接到电子负载，测试单独用 30cm±2 cm 取样线直接从电源输出端口取样。功率线根据输出电流的大小选取相应线径的带绝缘皮的导线。


**应用参考:**

- 1、建议输出最小 15%负载或接 470uF 以上高频电阻的电解电容，否则会导致输出电压纹波增大；
- 2、建议双路输出产品负载不平衡小于±5%；
- 3、最大容性负载为纯阻满载条件测试所得；
- 4、我司可提供电源整体解决方案，或产品订制；因篇幅有限，若有其它疑问请与我司相关人员联系

**产品特性曲线**

**设计参考应用**
**广州市爱浦电子科技有限公司**

邮箱: [sales@aipu-elec.com](mailto:sales@aipu-elec.com) 电话: 86-20-84206763 传真: 86-20-84206762

地址: 广州市黄埔区埔南路 63 号七喜科创园 4 号楼 3 楼

热线电话: 400-811-8032 网址: <http://www.aipulnion.com>

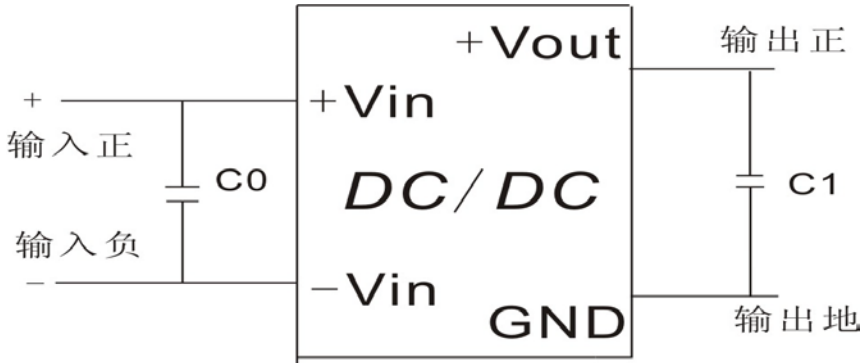
版本: A/0 日期: 2019-12-12 Page 5 of 7

该版权及产品最终解释权归广州市爱浦电子科技有限公司所有

### 测试推荐电路:

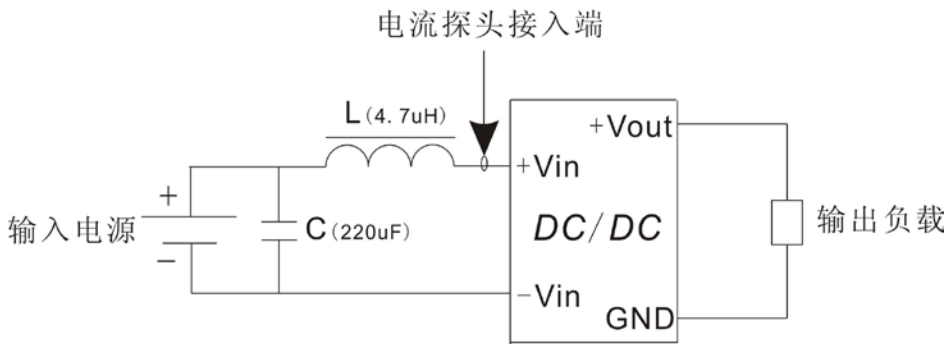
#### 1、DC/DC 测试电路:

一般推荐电容: C0: 47-100uF; C1: 470uF.

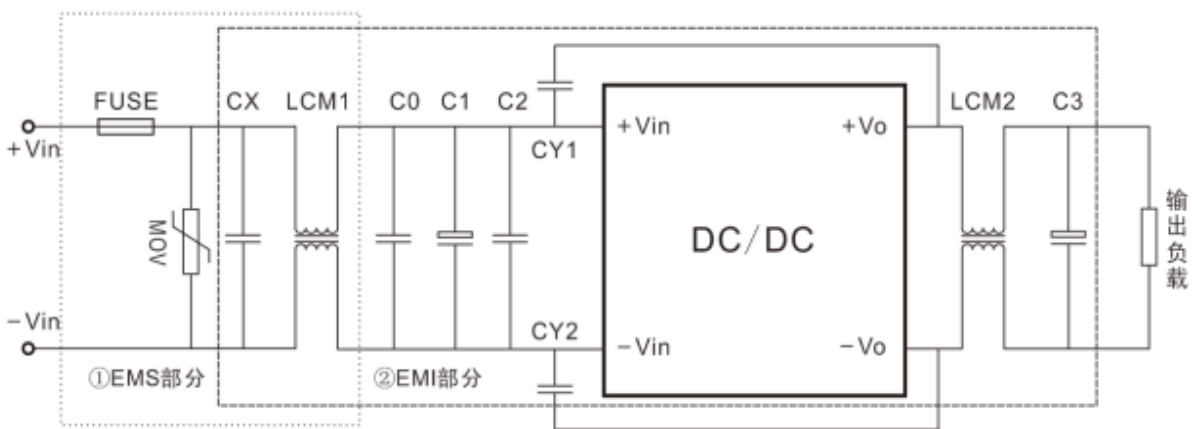


#### 2、输入反射纹波电流测试电路:

电容 C 需选取低 ESR 类型电容, 耐压值应大于产品输入电压最大值;



#### 3、EMC 外围推荐电路



参数推荐:



器件代号	110V 输入产品
FUSE	依据客户需求接入相对应的保险丝
MOV	14D201K
CX	0.47 uF
LCM1	10mH
C0	1uF/250V
C1	100uF/200V
C2	1uF/250V
LCM2	30uH
C3	47uF/50V
CY1,CY2	2.2nF/2000V

**注 1:**

- 1、产品应在规格范围内使用，否则会造成产品永久损坏；
- 2、产品工作于最小要求负载以下，则不能保证产品性能均符合本手册中所有性能指标；
- 3、若产品超出产品负载范围内工作，则不能保证产品性能均符合本手册中所有性能指标；
- 4、以上数据除特殊说明外，都是在  $T_a=25^{\circ}\text{C}$ ，湿度 $<75\%$ ，输入标称电压和输出额定负载(纯电阻负载)时测得；
- 5、以上所有指标测试方法均依据本公司标准；
- 6、以上均为本手册所列产品型号之性能指标，非标准型号产品的某些指标会超出上述要求，具体情况可直接与我司技术人员联系；
- 7、我司可提供产品定制；
- 8、产品规格变更恕不另行通知，请关注我司官网最新公布的手册。