

### 产品典型特性

- ◆ 宽范围输入 (4:1), 输出功率 12W
- ◆ 转换效率高达 89%
- ◆ 低待机功耗低至 0.1W
- ◆ 输出快速启动
- ◆ 长期短路保护, 自动恢复
- ◆ 输入欠压, 输出过压、短路、过流保护
- ◆ 开关频率 350KHz
- ◆ 隔离电压 1500VDC
- ◆ 工作温度范围: -40°C~+85°C
- ◆ 电磁兼容 EMI 特性好, 裸机满足 CISPR32/EN55032 CLASS A
- ◆ 国际标准引脚



### 应用领域

FD12-XXSXXA3(C)2为我司新开发的DIP标准1X1封装, 12W输出功率,超宽压4:1输入范围, 超低待机功耗, 隔离稳压单路输出, DC-DC模块电源, 可广泛应用于工业控制、仪器仪表、通信、电力、物联网等领域。当产品应用于电磁兼容比较恶劣的环境需参考我司给出的应用电路。

### 产品选型列表

认证	型号	输入电压范围 (VDC)		输出电压/电流 (Vo/Io)		输入电流(mA) 标称电压		最大容性负载 uF	纹波&噪声		效率 (%) 输出满载, 输入标称电压	
		标称值	范围	电压 (VDC)	电流 (mA) MAX/Min	满载 typ	空载 typ		mVp-p		Min	Typ
									Typ	Max		
CE UL	FD12-18S3V3A3(C)2	24	9-36	3.3	2400/0	407	2	6000	50	100	79	81
CE UL	FD12-18S05A3(C)2	24	9-36	5	2000/0	502	2	3000	50	100	81	83
CE UL	FD12-18S09A3(C)2	24	9-36	9	1333/0	588	2	2000	50	100	83	85
CE UL	FD12-18S12A3(C)2	24	9-36	12	1000/0	575	2	2000	50	100	85	87
CE UL	FD12-18S15A3(C)2	24	9-36	15	800/0	568	2	1500	50	100	86	88
CE UL	FD12-18S24A3(C)2	24	9-36	24	500/0	568	2	600	50	100	86	88
-	FD12-36S3V3A3(C)2	48	18-75	3.3	2400/0	211	2	6000	50	100	76	78
-	FD12-36S05A3(C)2	48	18-75	5	2000/0	251	2	3000	50	100	81	83
-	FD12-36S09A3(C)2	48	18-75	9	1333/0	291	2	2000	50	100	84	86
-	FD12-36S12A3(C)2	48	18-75	12	1000/0	287	2	2000	50	100	85	87
-	FD12-36S15A3(C)2	48	18-75	15	800/0	281	2	1500	50	100	87	89
-	FD12-36S24A3(C)2	48	18-75	24	500/0	284	2	800	50	100	86	88

注: 1、C 为带控制脚, N 为不带控制脚, -H 为带散热器, -T(H)为接线式封装(带散热器), -TS(H)为导轨式封装(带散热器), 导轨宽度 35mm;

## 广州市爱浦电子科技有限公司

邮箱: [sale@aipu-elec.com](mailto:sale@aipu-elec.com) 电话: 86-20-84206763 传真: 86-20-84206762

该版权及产品最终解释权归广州市爱浦电子科技有限公司所有

备注: 本文件格式受控, 未经批准, 不可更改。

文件格式编号: YF/ES 005

地址: 广州市黄埔区埔南路 63 号七喜科创园 4 号楼 3 楼

热线电话: 400-889-8821

网址: <http://www.aipulnion.com>

版本: A/6 日期: 2021-04-09 Page 1 of 7

保存期限: 长期



- 2、最大容性负载是指电源满载启动时输出允许连接的电容容量，超出该容量，电源可能不能启动；
- 3、为了降低空载功耗和提高轻载效率，IC 在空载和轻载时工作在抖频状态，输出不能空载，至少要带 10%负载或 470uF 以上高频低阻的电解电容，否则会导致输出电压纹波增大；
- 4、因篇幅有限，以上只是部分产品列表，若需列表以外产品，请与本公司销售部联系。

## 输入特性

待机功耗	0.1W		
输入滤波器	π型滤波		
输入欠压保护	5~9VDC	FD12-18SXXA3 输入	
	11~18VDC	FD12-36SXXA3 输入	
CTRL*	模块开启	CTRL 悬空或接 TTL 高电平 (3.5-12VDC)	
	模块关断	CTRL 接 GND 或低电平(0-1.2VDC)	
	关断时输入电流	5mA (TYP)	

注：\*CTRL 控制引脚的电压是相对于输入引脚 GND。

## 输出特性

输出电压精度	全压全载	Vo	±2.0%
电压调节率	标称负载，全电压范围	Vo	±0.5%
负载调节率	10% ~ 100%额定负载	Vo	±1.0%
纹波&噪声	标称负载，标称电压、双绞线测试法，20MHz 带宽；	≤15%负载时，	5%Vo mVp-p typ
		≥15%负载时，	50mVp-p typ, 100mVp-p
输出过压保护	120%~200%Vo		
输出过载保护	110%~220%Io		
输出短路保护	可持续，自恢复		
动态响应	25%的标称负载阶跃 ΔVo/Δt	3.3V/5V 输出	±3% typ, ±8% max /500us
		其它电压输出	±3% typ, ±5% max /500us
输出电压调节	无调节端		
启动延迟时间	典型值	150ms	
输出启动过冲电压	-	≤10%Vo	

## 一般特性

开关频率	典型值	350KHz
工作温度	使用参考温度降额曲线图	-40℃ ~ +85℃
储存温度	-	-55℃ ~ +125℃
最大壳温	工作曲线范围内	+105℃
相对湿度	无凝结	5%~95%
外壳材料	-	铝金属外壳
冷却方式	-	自然冷却
隔离电压	输入对输出	1500Vdc ≤ 0.5mA / 1min

## 广州市爱浦电子科技有限公司

邮箱: [sale@aipu-elec.com](mailto:sale@aipu-elec.com) 电话: 86-20-84206763 传真: 86-20-84206762

该版权及产品最终解释权归广州市爱浦电子科技有限公司所有

备注: 本文件格式受控, 未经批准, 不可更改。

文件格式编号: YF/ES 005

地址: 广州市黄埔区埔南路 63 号七喜科创园 4 号楼 3 楼

热线电话: 400-889-8821 网址: <http://www.aipulnion.com>

版本: A/6 日期: 2021-04-09 Page 2 of 7

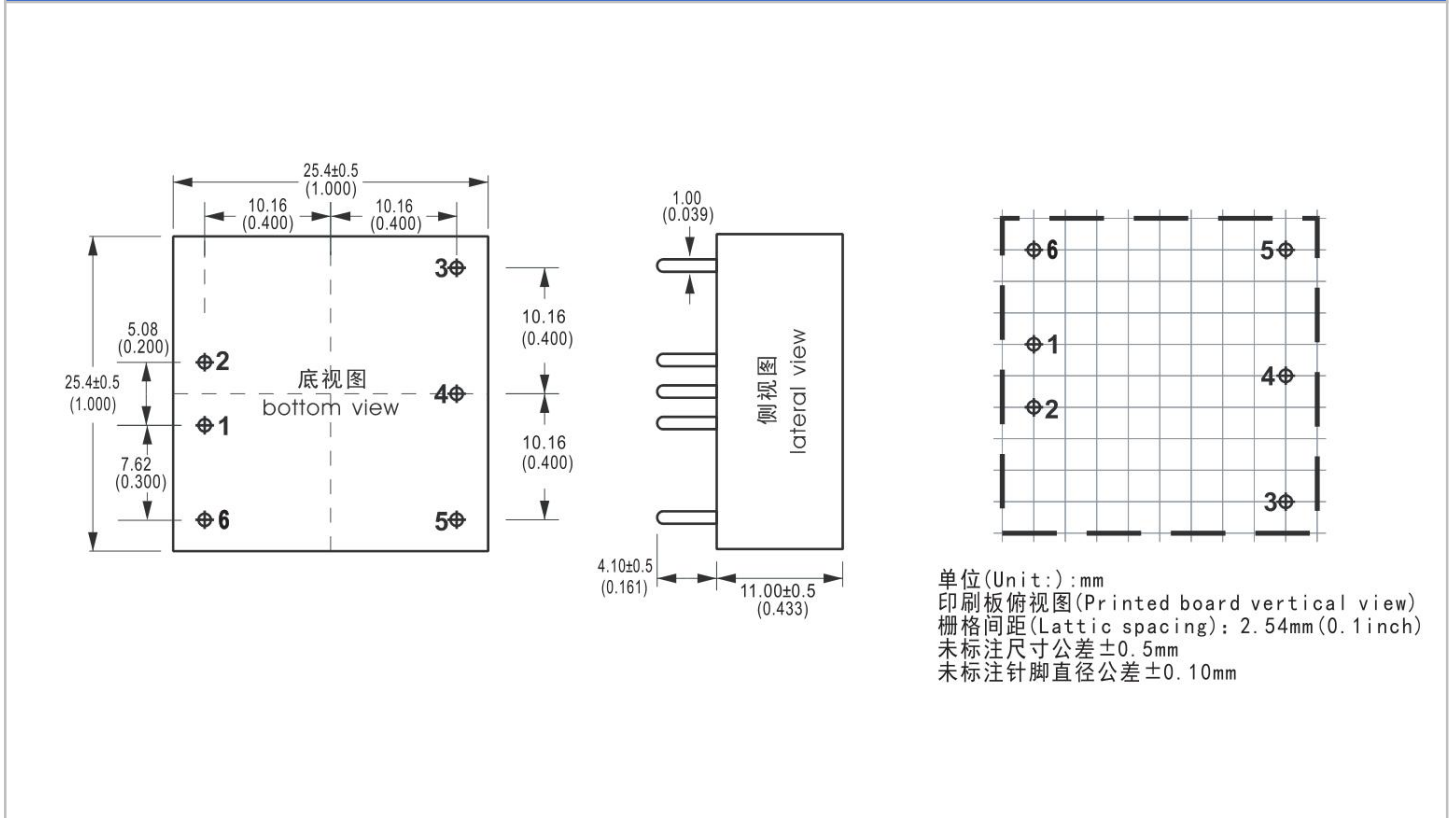
保存期限: 长期

最小无故障间隔时间	MIL-HDBK-217F 25°C	2X10 <sup>5</sup> Hrs
重量	平均值	15g

**电磁兼容特性**

总项目	子项目	检测标准	判断等级	
EMC	EMI	传导骚扰	CISPR32/EN55032 1.裸机满足 CLASS A 2.CLASS B (推荐电路见图②)	
		辐射骚扰	CISPR32/EN55032 1.裸机满足 CLASS A 2.CLASS B (推荐电路见图②)	
	EMS	辐射抗扰度	IEC/EN61000-4-3	10V/m Perf.Criteria B (推荐电路见图 2)
		传导骚扰抗扰度	IEC/EN61000-4-6	3Vr.m.s Perf.Criteria B (推荐电路见图 2)
		静电放电	IEC/EN61000-4-2	±4KV Perf.Criteria B
		浪涌抗扰度	IEC/EN61000-4-5	±2KV Perf.Criteria B (推荐电路见图 1)
		脉冲群抗扰度	IEC/EN61000-4-4	±2KV Perf.Criteria B (推荐电路见图 1)
电压暂降跌落和短时中断抗扰度	IEC/EN61000-4-11	0%~70% Perf.Criteria B		

**A3 封装尺寸**



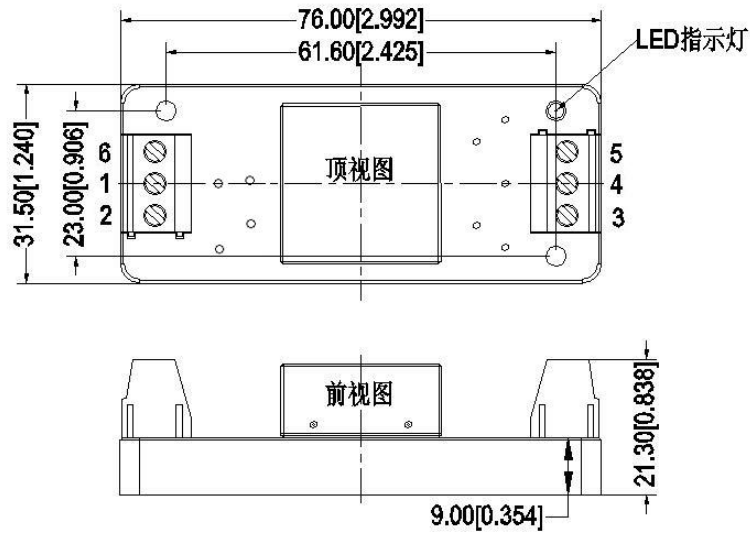
**广州市爱浦电子科技有限公司**

邮箱: [sale@aipu-elec.com](mailto:sale@aipu-elec.com) 电话: 86-20-84206763 传真: 86-20-84206762  
 该版权及产品最终解释权归广州市爱浦电子科技有限公司所有  
 备注: 本文件格式受控, 未经批准, 不可更改。  
 文件格式编号: YF/ES 005

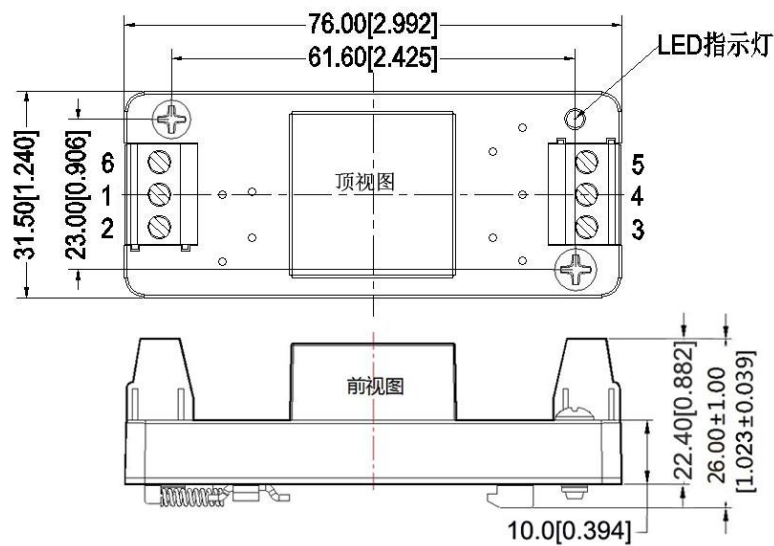
地址: 广州市黄埔区埔南路 63 号七喜科创园 4 号楼 3 楼  
 热线电话: 400-889-8821 网址: <http://www.aipulnion.com>  
 版本: A/6 日期: 2021-04-09 Page 3 of 7

保存期限: 长期

**A3-T 封装尺寸**



**A3-TS 外观尺寸**



封装代号	L x W x H	
A3	25.4X 25.4X11 mm	1X1 X0.433inch
A3-H	25.4X 25.4X16 mm	1X1 X0.630inch
A3-T	76X31.5X21.3mm	2.99X1.24X0.838inch
A3-TS	76X31.5X26mm	2.99X1.24X1.023inch

**广州市爱浦电子科技有限公司**

邮箱: [sale@aipu-elec.com](mailto:sale@aipu-elec.com) 电话: 86-20-84206763 传真: 86-20-84206762  
该版权及产品最终解释权归广州市爱浦电子科技有限公司所有  
备注: 本文件格式受控, 未经批准, 不可更改。  
文件格式编号: YF/ES 005

地址: 广州市黄埔区埔南路 63 号七喜科创园 4 号楼 3 楼  
热线电话: 400-889-8821 网址: <http://www.aipulnion.com>  
版本: A/6 日期: 2021-04-09 Page 4 of 7

保存期限: 长期

**管脚定义**

管脚说明	1	2	3	4	5	6
FD12-XXSXXA3C2	-Vin	+Vin	+Vout	NP	GND	CTRL
	输入负极	输入正极	输出正	无此脚	输出地	远程控制脚
FD12-XXSXXA3N2	-Vin	+Vin	+Vout	NP	GND	NP
	输入负极	输入正极	输出正	无此脚	输出地	无此脚

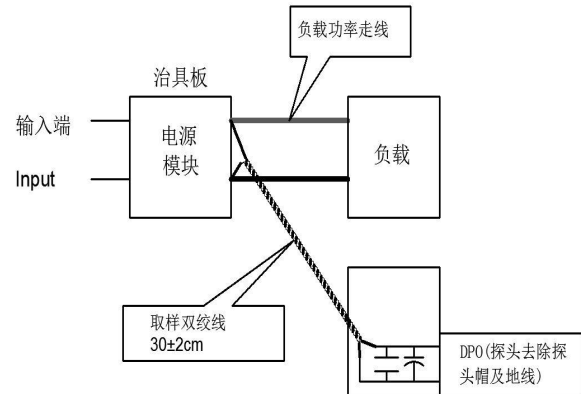
**纹波&噪声测试说明（双绞线法 20MHz 带宽）**

**测试方法：**

1、纹波噪声是利用 12#双绞线连接，示波器带宽设置为 20MHz，100M 带宽探头，且在探头端上并联 0.1uF 聚丙烯电容 和 10uF 高频低阻电解电容，示波器采样使用 Sample 取样模式。

**2、输出纹波噪声测试示意图：**

把电源输入端连接到输入电源，电源输出通过治具板连接到电子负载，测试单独用 30cm±2 cm 取样线直接从电源输出端口取样。功率线根据输出电流的大小选取相应线径的带绝缘皮的导线。

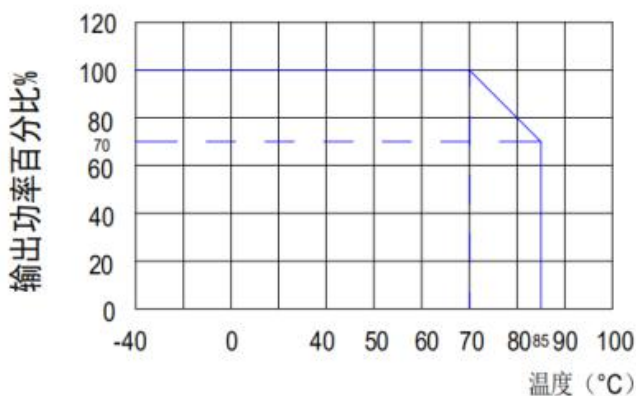


**应用参考：**

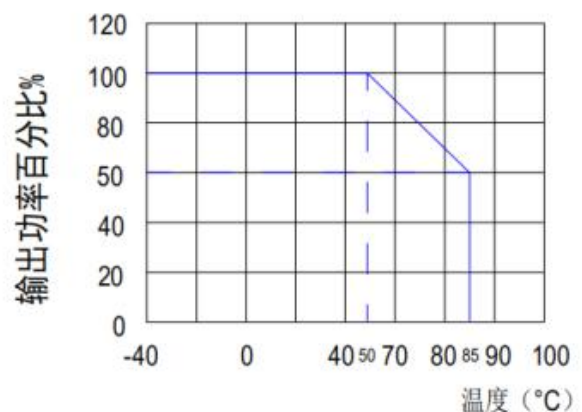
- 1、建议输出最小 10%负载或接 470uF 以上高频电阻的电解电容，否则会导致输出电压纹波增大；
- 2、建议双路输出产品负载不平衡小于±5%；
- 3、最大容性负载为纯阻满载条件测试所得；
- 4、我司可提供电源整体解决方案，或产品订制；因篇幅有限，若有其它疑问请与我司相关人员联系

**产品特性曲线**

输入18-24V电压 温度降额曲线图



其它输入电压 温度降额曲线图



**广州市爱浦电子科技有限公司**

邮箱: [sale@aipu-elec.com](mailto:sale@aipu-elec.com) 电话: 86-20-84206763 传真: 86-20-84206762  
该版权及产品最终解释权归广州市爱浦电子科技有限公司所有  
备注: 本文件格式受控, 未经批准, 不可更改。  
文件格式编号: YF/ES 005

地址: 广州市黄埔区埔南路 63 号七喜科创园 4 号楼 3 楼  
热线电话: 400-889-8821 网址: <http://www.aipulnion.com>  
版本: A/6 日期: 2021-04-09 Page 5 of 7

保存期限: 长期

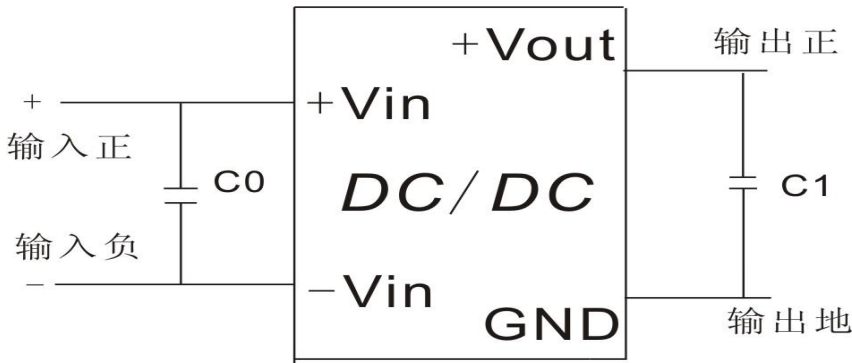


**设计参考应用**

**推荐电路**

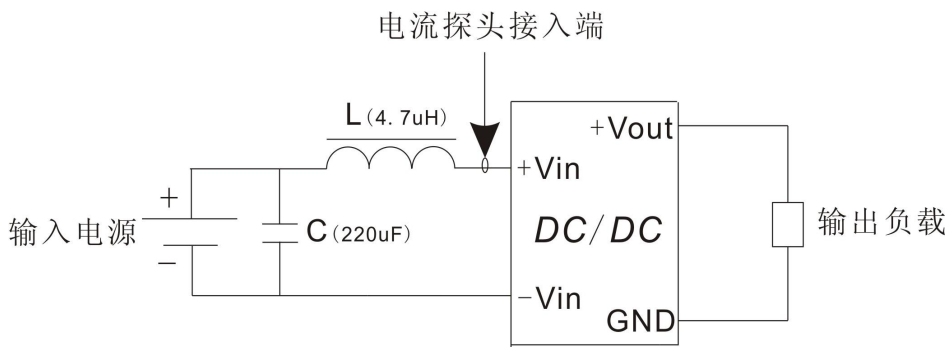
**1、DC/DC 测试电路：**

一般推荐电容：C0：47-100uF；C1：470uF。

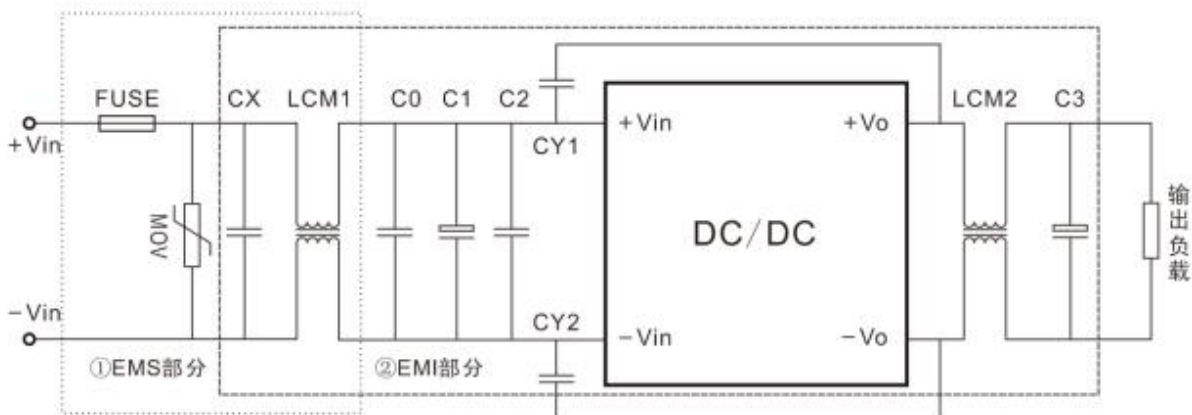


**2、输入反射纹波电流测试电路：**

电容 C 需选取低 ESR 类型电容，耐压值应大于产品输入电压最大值；



**3、EMC 外围推荐电路(图 1 及图 2)**





## 参数推荐:

器件代号	FD12-18SXXA3 输入产品	FD12-36SXXA3 输入产品
FUSE	依据客户需求接入相对应的保险丝	
MOV	14D560K	14D101K
CX	0.47uF	0.47uF
LCM1	10mH	10mH
C0	0.1uF/250V	0.1uF/250V
C1	220uF/100V	220uF/100V
C2	0.1uF/250V	0.1uF/250V
LCM2	30uH	30uH
C3	47uF/50V	47uF/50V
CY1,CY2	2.2nF/2000V	

## 注:

- 1、产品应在规格范围内使用，否则会造成产品永久损坏；
- 2、产品工作于最小要求负载以下，则不能保证产品性能均符合本手册中所有性能指标；
- 3、若产品超出产品负载范围内工作，则不能保证产品性能均符合本手册中所有性能指标；
- 4、以上数据除特殊说明外，都是在 Ta=25℃，湿度<75%，输入标称电压和输出额定负载(纯电阻负载)时测得；
- 5、以上所有指标测试方法均依据本公司标准；
- 6、以上均为本手册所列产品型号之性能指标，非标准型号产品的某些指标会超出上述要求，具体情况可直接与我司技术人员联系；
- 7、我司可提供产品定制；
- 8、产品规格变更恕不另行通知，请关注我司官网最新公布的手册。

## 广州市爱浦电子科技有限公司

邮箱: [sale@aipu-elec.com](mailto:sale@aipu-elec.com) 电话: 86-20-84206763 传真: 86-20-84206762

该版权及产品最终解释权归广州市爱浦电子科技有限公司所有

备注: 本文件格式受控, 未经批准, 不可更改。

文件格式编号: YF/ES 005

地址: 广州市黄埔区埔南路 63 号七喜科创园 4 号楼 3 楼

热线电话: 400-889-8821 网址: <http://www.aipulnion.com>

版本: A/6 日期: 2021-04-09 Page 7 of 7

保存期限: 长期