

产品典型特性	
◆	宽范围输入 (4:1), 输出功率 12W
◆	转换效率高达 89%
◆	低待机功耗低至 0.05W
◆	输出快速启动
◆	长期短路保护, 自动恢复
◆	输入欠压, 输出过压、短路、过流保护
◆	开关频率 300KHz
◆	隔离电压 2100VAC
◆	工作温度范围: -40°C~+85°C
◆	电磁兼容 EMI 特性好
◆	国际标准引脚



测试条件: 如无特殊指定, 所有参数测试均在标称输入电压、纯阻性额定负载及 25°C 室温环境下测得。

应用领域

FD12-110SXXA3N4 为我司新开发的DIP标准1X1封装, 12W输出功率, 超宽压4:1输入范围, 超低待机功耗, 隔离稳压输出, DC-DC模块电源, 可广泛应用于铁路、工业控制、仪器仪表、通信、电力、物联网等领域。

产品选型列表

产品型号	输入电压范围 (VDC)		输出电压/电流 (Vo/Io)		输入电流(mA) (标称电压)		最大容性负载	纹波&噪声		满载效率 (%)		
	标称值	范围	电压 (VDC)	电流 (mA) MAX./Min.	满载 typ.	空载 typ.		uF	mVp-p		Min	Typ
									Typ.	Max		
*FD12-110S3V3A3N4	110	40-160	3.3	2400/0	90	1	10000	50	100	77	80	
FD12-110S05A3N4	110	40-160	5	2400/0	133	1	8000	50	100	79	82	
*FD12-110S09A3N4	110	40-160	9	1333/0	128	1	4000	50	100	82	85	
FD12-110S12A3N4	110	40-160	12	1000/0	125	1	2000	50	100	84	87	
*FD12-110S15A3N4	110	40-160	15	800/0	123	1	1000	50	100	86	89	
*FD12-110S24A3N4	110	40-160	24	500/0	123	1	500	50	100	86	89	

- 1、“*”为开发中型号;
- 2、后缀带“N”为产品不带 Ctrl 控制功能, 后缀带“C”为产品带 Ctrl 控制功能,-T 为接线式封装, -TS 为导轨式封装, 导轨宽度 35mm;
- 3、最大容性负载是指电源满载启动时输出允许连接的电容容量, 超出该容量, 电源可能不能启动;
- 4、为了降低空载功耗和提高轻载效率, IC 在空载和轻载时工作在抖频状态, 输出不能空载, 至少要带 15%负载或 470uF 以上高频电阻的电解电容, 否则会导致输出电压纹波增大;

输入特性

待机功耗	0.05 W(TYP)
输入滤波器	π 型滤波
输入欠压保护	34VDC 输入

CTRL*	模块开启	CTRL 悬空或接 TTL 高电平 (3.5-12VDC)
	模块关断	CTRL 接 GND 或低电平(0-1.2VDC)
	关断时输入电流	5mA (TYP)

*CTRL 控制脚的电压相对于输入-Vin 引脚

输出特性

输出电压精度	全压全载	Vo	±2.0%
电压调节率	标称负载, 全电压范围	Vo	≤±0.5%
负载调节率	10% ~ 100%额定负载	Vo	≤±1.0%
纹波&噪声	标称负载, 标称电压、双绞线测试法, 20MHz 带宽;	≤15%负载时	5%Vo mVp-p typ
		≥15%负载时	50mVp-p typ, 100mVp-p max
输出过压保护	120%~200%Vo		
输出过载保护	110%~220%Io		
输出短路保护	可持续, 自恢复		
动态响应	25%的标称负载阶跃 $\Delta Vo/\Delta t$	3.3V、5V 输出	±3% typ, ±8% max /500us
		其他输出	±3% typ, ±5% max /500us
输出电压调节	无调节端		
启动延迟时间	典型值	60ms	
输出电压建立时间	额定输入满足输出	10mS	
输出启动过冲电压	≤10%Vo		

注: 个别型号在高压输入、负载≤25%时, 纹波可能≥100mv.

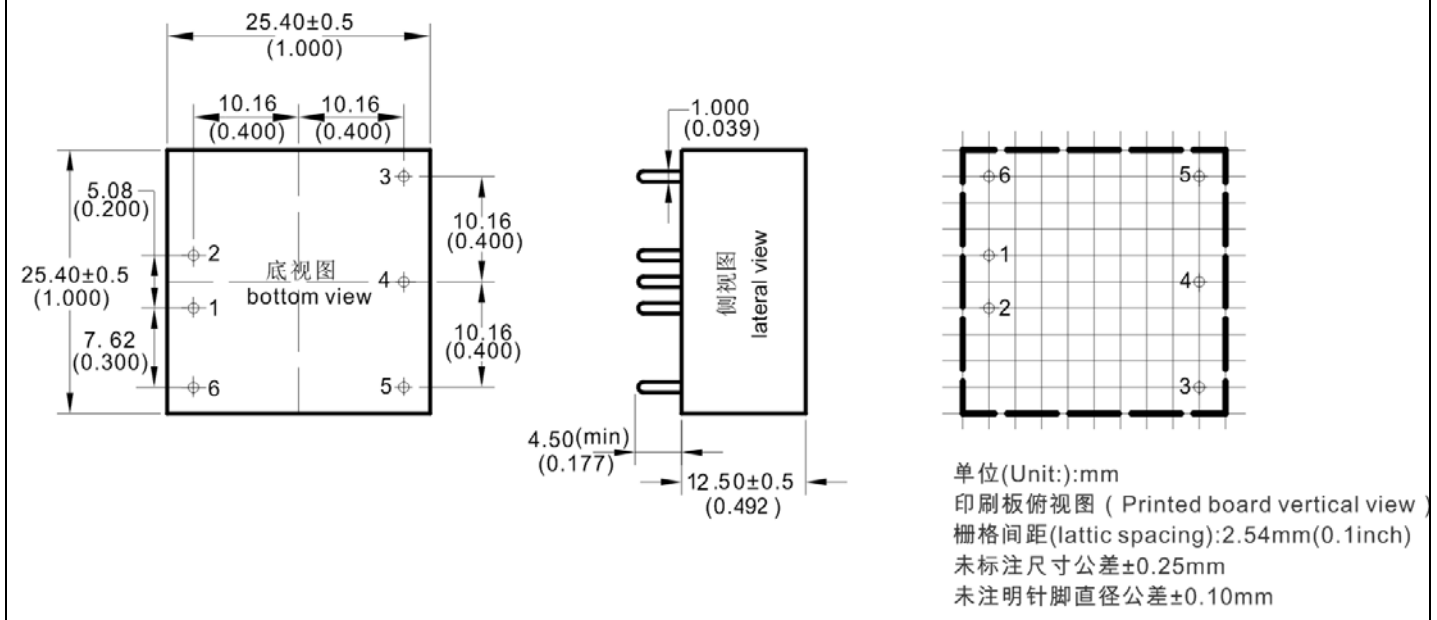
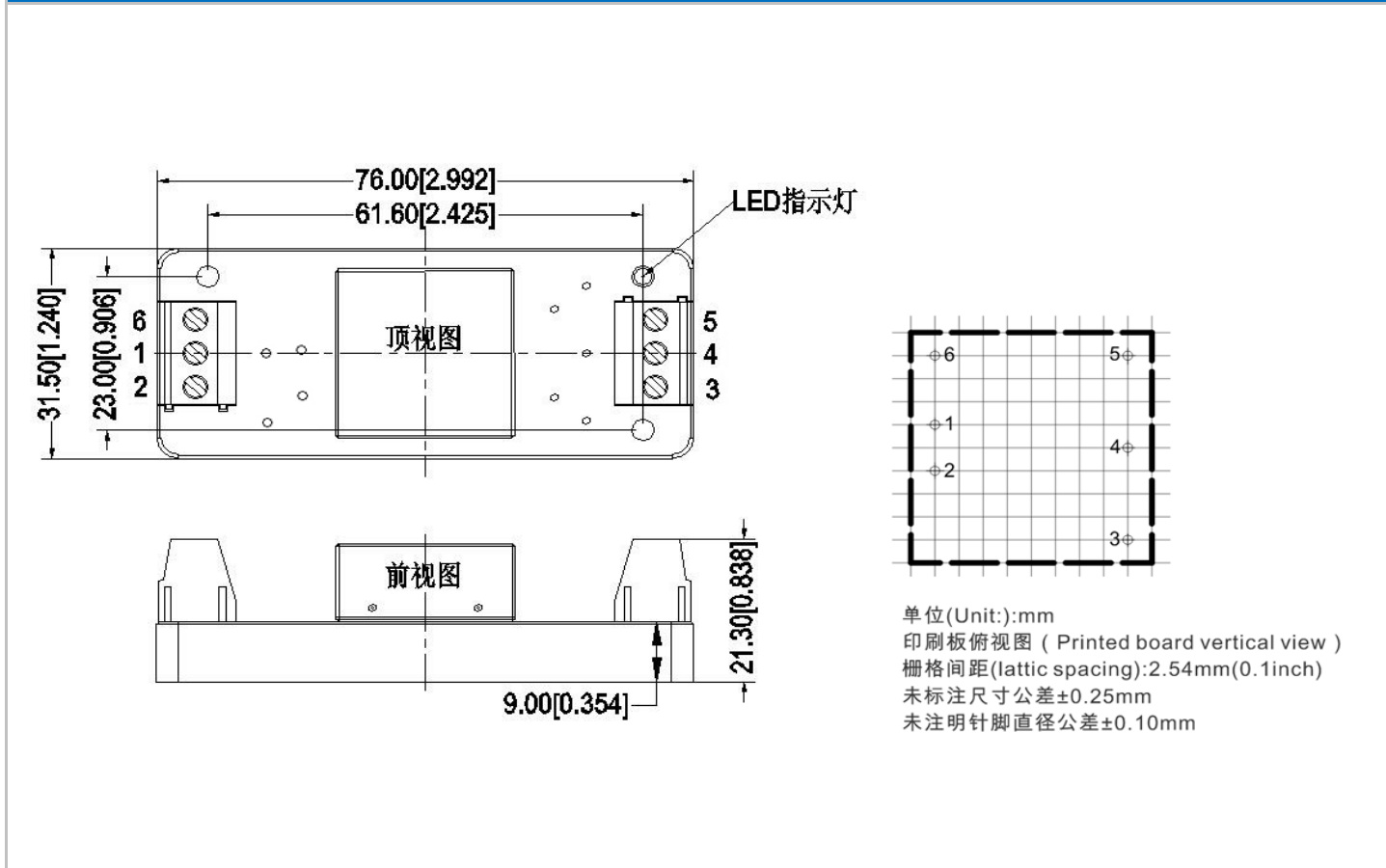
一般特性

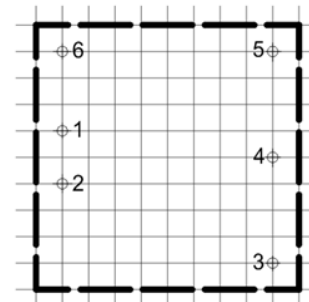
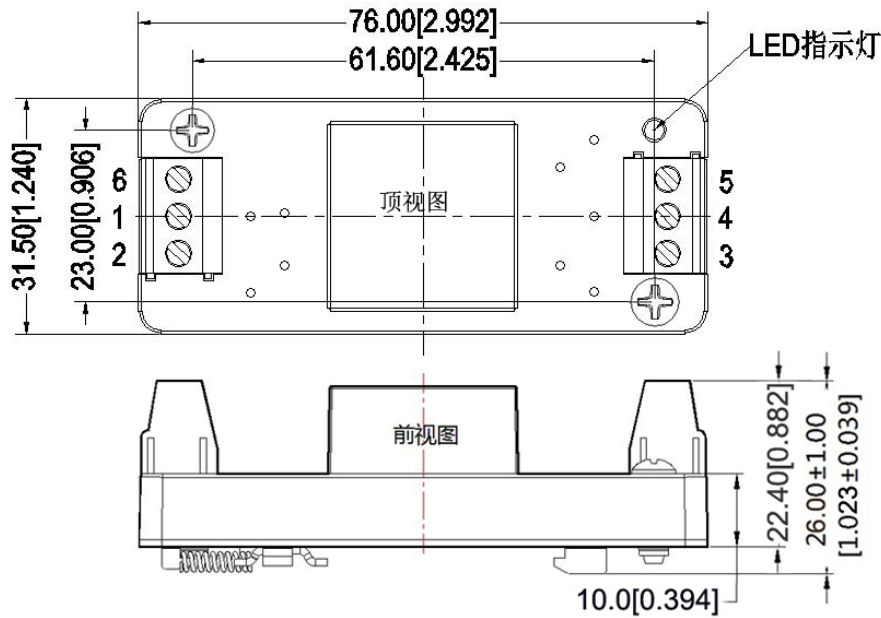
开关频率	典型值	300KHz
工作温度	使用参考温度降额曲线图	-40℃ ~ +85℃
储存温度		-55℃ ~ +125℃
最大壳温	工作曲线范围内	+105℃
相对湿度	无凝结	5%~95%
外壳材料		铝金属外壳
冷却方式		自然冷却
隔离电压	输入对输出	2100Vac ≤ 5mA / 1min
最小无故障间隔时间	MIL-HDBK-217F@25℃	2X10 ⁵ Hrs
重量	平均值	15g

电磁兼容特性

总项目	子项目	检测标准	判断等级
EMC	EMI	传导骚扰	CISPR22/EN55032 CLASS B (推荐电路见图②)
		辐射骚扰	CISPR22/EN55032 CLASS B (推荐电路见图②)
	EMS	辐射抗扰度	IEC/EN61000-4-3 10V/m Perf.Criteria B (推荐电路见图 2)
		传导骚扰抗扰度	IEC/EN61000-4-6 3Vr.m.s Perf.Criteria B (推荐电路见图 2)
		静电放电	IEC/EN61000-4-2 Contact ±4KV Perf.Criteria B
	浪涌抗扰度	IEC/EN61000-4-5 ±2KV Perf.Criteria B (推荐电路见图 1)	

	脉冲群抗扰度	IEC/EN61000-4-4	±2KV	Perf.Criteria B (推荐电路见图 1)
	电压暂降 跌落和短时中断抗扰度	IEC/EN61000-4-11	0%~70%	Perf.Criteria B

A3 封装尺寸

A3-T 外观尺寸


A3-TS 外观尺寸


单位(Unit):mm
 印刷板俯视图 (Printed board vertical view)
 栅格间距(latic spacing):2.54mm(0.1inch)
 未标注尺寸公差±0.25mm
 未注明针脚直径公差±0.10mm

封装代号	L x W x H					
A3	25.4X 25.4X12.5 mm					
A3-T	76X31.5X21.3mm					
A3-TS	76X31.5X26mm					

单路(S)	1	2	3	4	5	6
	-Vin 输入负极	+Vin 输入正极	+Vout 输出正	NC 无此脚	GND 输出地	CTRL 远程控制脚

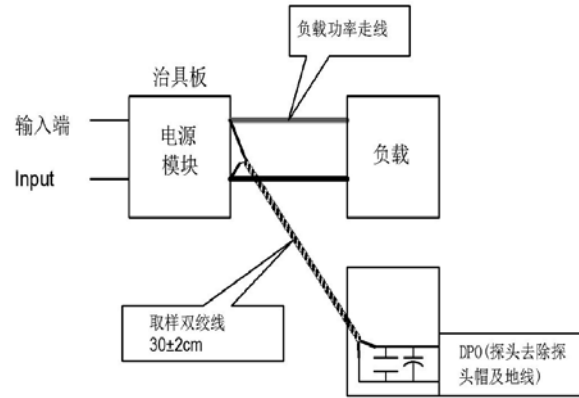
注意：电源模块的各管脚定义如与选型手册不符，应以实物标签上的标注为准。

纹波&噪声测试说明（双绞线法 20MHz 带宽）
测试方法：

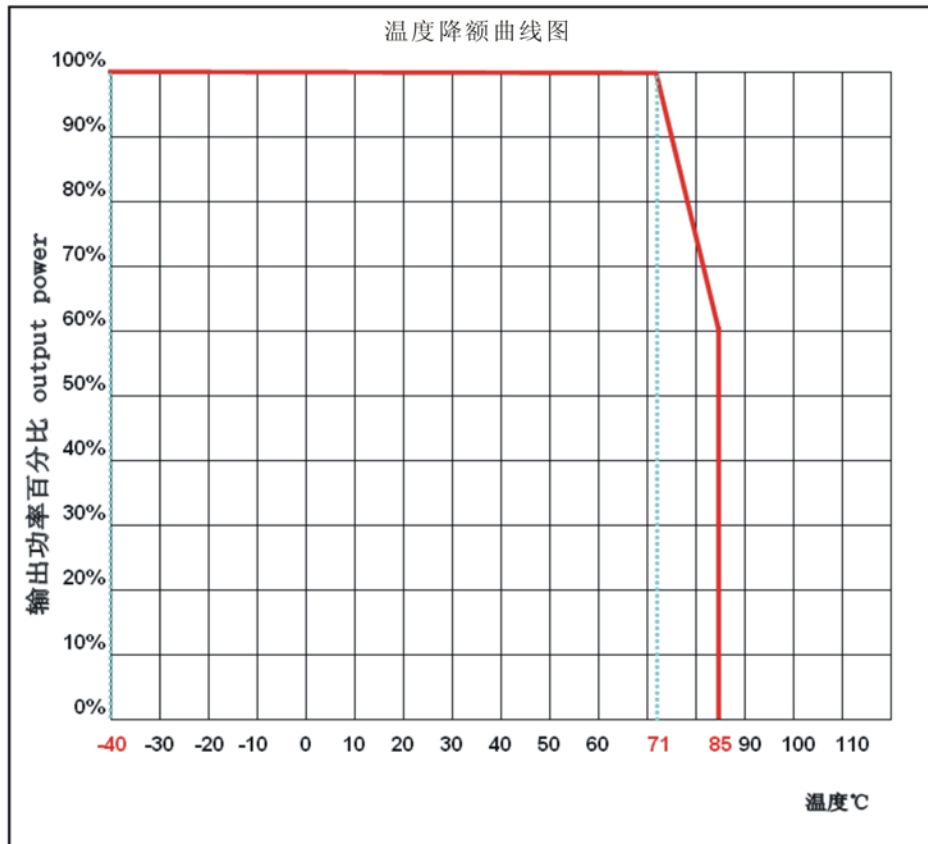
1、纹波噪声是利用 12#双绞线连接，示波器带宽设置为 20MHz，100M 带宽探头，且在探头端上并联 0.1uF 聚丙烯电容 和 10uF 高频低阻电解电容，示波器采样使用 Sample 取样模式。

2、输出纹波噪声测试示意图：

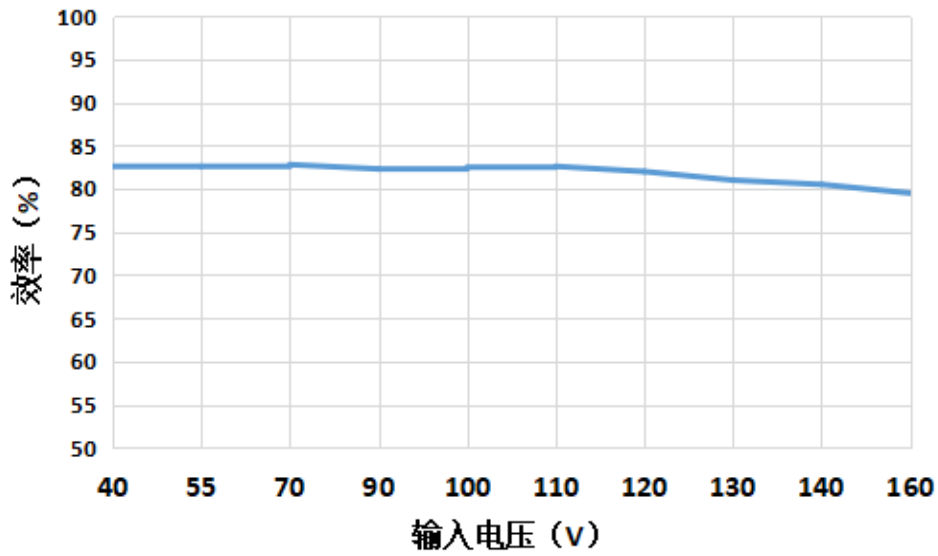
把电源输入端连接到输入电源，电源输出通过治具板连接到电子负载，测试单独用 30cm±2 cm 取样线直接从电源输出端口取样。功率线根据输出电流的大小选取相应线径的带绝缘皮的导线。


应用参考：

- 1、建议输出最小 15%负载或接 470uF 以上高频电阻的电解电容，否则会导致输出电压纹波增大；
- 2、建议双路输出产品负载不平衡小于±5%；
- 3、最大容性负载为纯阻满载条件测试所得；
- 4、我司可提供电源整体解决方案，或产品订制；因篇幅有限，若有其它疑问请与我司相关人员联系

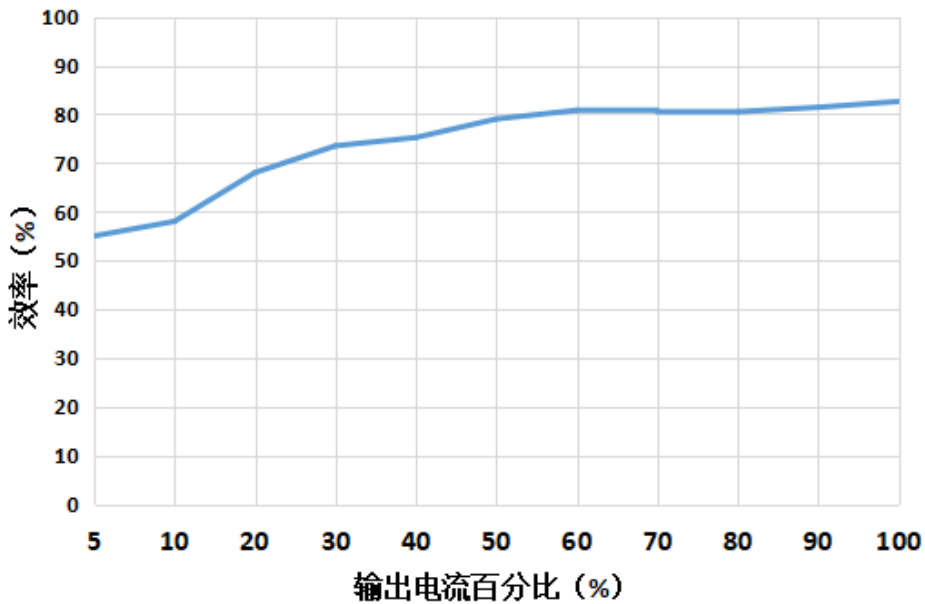
产品特性曲线


效率VS输入电压 (满载)



FD12-110S05A3N4

效率VS输出负载 (Vin=110V)

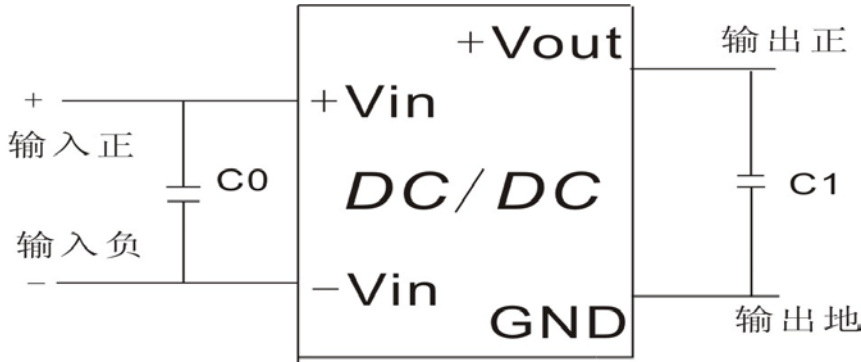


FD12-110S05A3N4

设计参考应用
测试推荐电路：

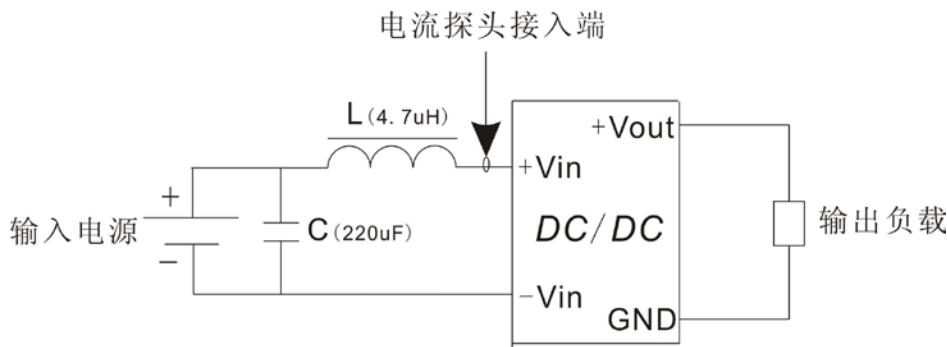
1、DC/DC 测试电路：

一般推荐电容：C0：47-100uF；C1：470uF。

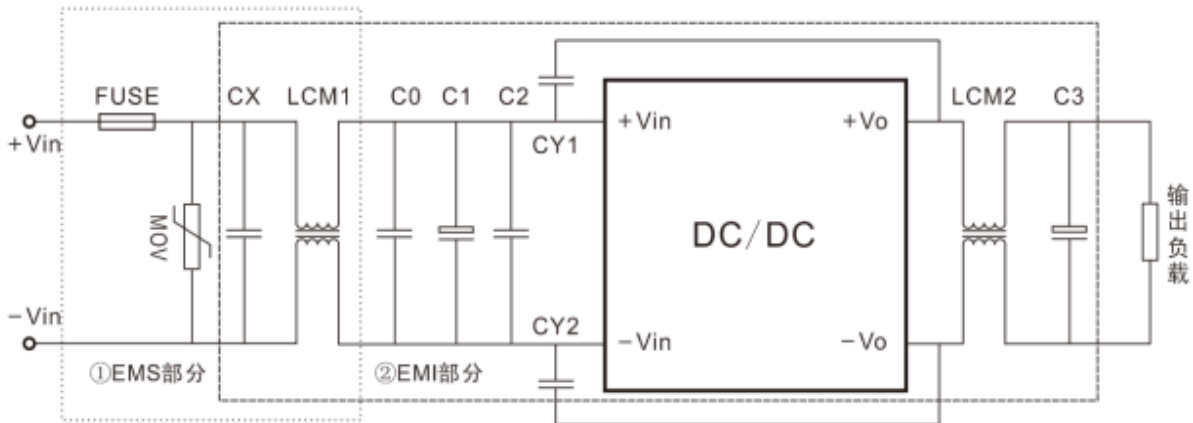


2、输入反射纹波电流测试电路：

电容C需选取低ESR类型电容，耐压值应大于产品输入电压最大值；



3、EMC 外围推荐电路



参数推荐：

广州市爱浦电子科技有限公司

 邮箱: sales@aipu-elec.com 电话: 86-20-84206763 传真: 86-20-84206762
 该版权及产品最终解释权归广州市爱浦电子科技有限公司所有

地址: 广州市黄埔区埔南路 63 号七喜科创园 4 号楼 3 楼

 热线电话: 400-811-8032 网址: <http://www.aipulnion.com>

版本: A/0 日期: 2019-8-12 Page 7 of 8

器件代号	110V 输入产品
FUSE	依据客户需求接入相对应的保险丝
MOV	14D201K
CX	0.47 uF
LCM1	10mH
C0	1uF/250V
C1	100uF/200V
C2	1uF/250V
LCM2	30uH
C3	47uF/50V
CY1,CY2	2.2nF/2000V

注 1:

- 1、产品应在规格范围内使用，否则会造成产品永久损坏；
- 2、产品工作于最小要求负载以下，则不能保证产品性能均符合本手册中所有性能指标；
- 3、若产品超出产品负载范围内工作，则不能保证产品性能均符合本手册中所有性能指标；
- 4、以上数据除特殊说明外，都是在 $T_a=25^{\circ}\text{C}$ ，湿度 $<75\%$ ，输入标称电压和输出额定负载(纯电阻负载)时测得；
- 5、以上所有指标测试方法均依据本公司标准；
- 6、以上均为本手册所列产品型号之性能指标，非标准型号产品的某些指标会超出上述要求，具体情况可直接与我司技术人员联系；
- 7、我司可提供产品定制；
- 8、产品规格变更恕不另行通知，请关注我司官网最新公布的手册。