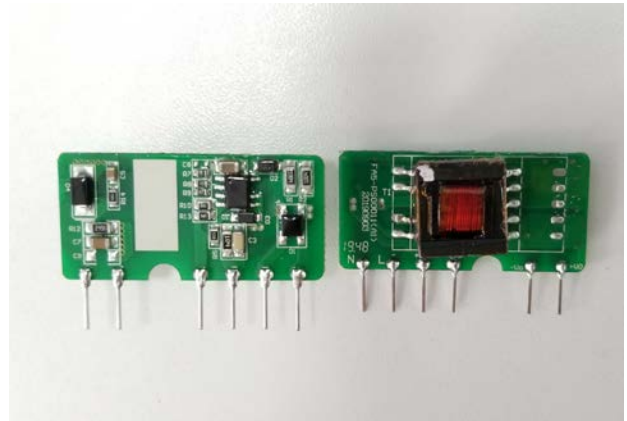


产品典型特性

- ◆ 宽范围输入：90-265VAC/127-380VDC
- ◆ 空载功率消耗 $\leq 0.3W$
- ◆ 转换效率（典型 82%）
- ◆ 开关频率：65KHz
- ◆ 保护种类：短路、过流、过电压保护
- ◆ 隔离电压：4000Vac
- ◆ 满足 IEC60950/UL60950/EN60950 测试标准
- ◆ 超小体积裸板，工业级设计
- ◆ PCB 板上直插式安装


应用领域

FA5-220SXXB9D4系列----是爱浦为客户提供的小体积，高效率模块电源。该系列电源具有全球输入电压范围、交直流两用、低纹波，低温升、低功耗、高效率、高可靠性、高安全隔离、EMC性能好等优点。EMC及安全规格满足国际EN55032、IEC/EN61000的标准。该系列产品在电力、工业、仪器仪表及智能家居等多个领域都有广泛的应用。当产品应用于电磁兼容比较恶劣的环境需参考我司给出的应用电路。

产品选型列表

认证	型号	输出规格					最大容性负载 @220 Vac u F	纹波及噪声 20MHz (Max) mVp-p	效率@满 载, 220Vac (典型值) %
		功率	电压1	电流1	电压2	电流2			
		(W)	Vo1 (V)	Io1 (mA)	Vo2 (V)	Io2 (mA)			
-	FA5-220S3V3B9D4	3	3.3	1000	-	-	800	90	67
-	FA5-220S05B9D4	5	5	1000	-	-	200	90	71
-	FA5-220S5V25B9D4	5	5.25	952	-	-	1500	90	72
-	FA5-220S09B9D4	5	9	556	-	-	200	120	77
-	FA5-220S12B9D4	5	12	416	-	-	200	120	79
-	FA5-220S15B9D4	5	15	333	-	-	200	150	79
-	FA5-220S24B9D4	5	24	208	-	-	33	120	82

注 1：因篇幅有限，以上只是部分产品列表，若需列表以外产品，请与本公司销售部联系。

注 2：输出效率典型值是以产品满载老化半小时后为准。

注 3：“*”代表为开发中的型号。

注 4：表格中满载效率(%,TYP)波动幅度为 $\pm 2\%$ ，满载效率为输出的总功率除以模块的输入功率。

注 5：纹波及噪声的测试方法采用双绞线测试法，具体测试方法及搭配见后面（纹波&噪声测试说明）即可。

输入特性

项目	工作条件	最小	典型	最大	单位
输入电压范围	交流输入	90	220	265	VAC

广州市爱浦电子科技有限公司

邮箱: sales@aipu-elec.com 电话: 86-20-84206763 传真: 86-20-84206762
 该版权及产品最终解释权归广州市爱浦电子科技有限公司所有

地址: 广州市黄埔区埔南路 63 号七喜科创园 4 号楼 3 楼
 热线电话: 400-811-8032 网址: <http://www.aipulnion.com>
 版本: B/0 日期: 2020-04-23 Page 1 of 7



	直流输入	127	310	380	VDC
输入频率范围	-	47	50	63	Hz
输入电流	115VAC	/	/	0.13	A
	220VAC	/	/	0.07	
浪涌电流	115VAC	/	/	11	
	220VAC	/	/	21	
漏电流	-	0.25mA TYP/230VAC/50Hz			
外接保险管推荐值	-	1A-3A/250VAC 慢断保险管			
热插拔	-	不支持			
遥控端	-	无遥控端			

输出特性

项 目	工作条件		最 小	典 型	最 大	单 位
电压精度	输入全电压范围 任何负载	Vo1	-	±2.0	±5.0	%
		Vo2	-	-	-	%
线性调节率	标称负载	Vo1	-	±1.0	±3.0	%
		Vo2	-	-	-	%
负载调节率	输入标称电压 20%~100%负载	Vo1	-	±1.0	±5.0	%
		Vo2	-	-	-	%
空载功耗	输入 115VAC		-	-	0.3	W
	输入 220VAC		-	-		
最小负载	单路输出		10	-	-	%
	正负双路共地输出		-	-	-	%
	正负双路隔离输出		-	-	-	
启动延迟时间	输入标称电压 (满载)		-	600	-	mS
掉电保持时间	输入 115VAC (满载)		-	30	-	mS
	输入 220VAC (满载)		-	70	-	
动态响应	25%~50%~25%		过冲幅度 (%) : ≤±5.0			%
	50%~75%~50%		恢复时间 (mS) : ≤5.0			mS
输出过冲	输入全电压范围		≤10%Vo			%
短路保护	输入全电压范围		可长期短路, 自恢复			打隔式

漂移系数	-	-	±0.03%	-	%/°C
过流保护	输入 220VAC	≥110% I _o 可自恢复			打隔式

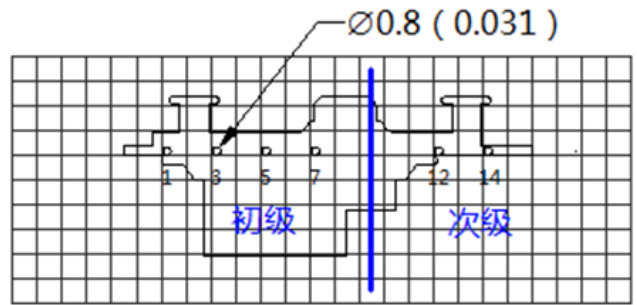
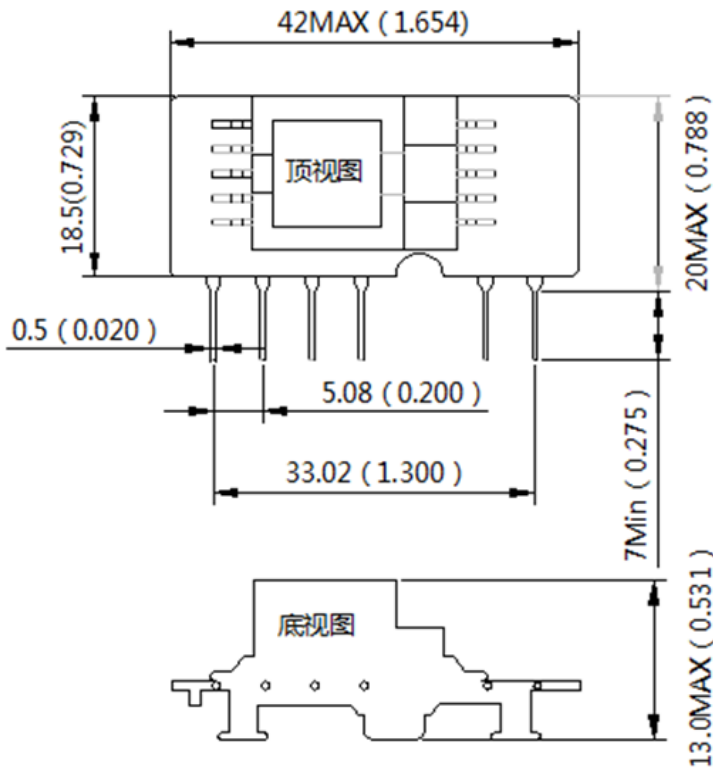
一般特性

项 目	工作条件	最 小	典 型	最 大	单 位
开关频率	-	-	65	-	KHz
工作温度	-	-40	-	+75	°C
储存温度	-	-40	-	+85	
焊接温度	波峰焊焊接	260±4°C, 时间 5-10S			
	手工焊接	360±8°C, 时间 4-7S			
相对湿度	-	10	-	90	%RH
隔离电压	输入-输出 测试 1 分钟, 漏电流≤	4000	-		VAC
绝缘电阻	输入 - 输出 @ 施加 DC500V	100	-		MΩ
安全标准	-	EN60950、IEC60950			
振 动	-	10-55Hz, 10G, 30Min, along X, Y, Z			
安全等级	-	CLASS II			
外壳等级	-	UL94V-0 级			
平均无故障时间 (MTBF)	-	MIL-HDBK-217F @ 25°C > 300,000H			

电磁兼容特性

总项目		子项目	检测标准	判断等级		
EM C	EMI	传导骚扰	CISPR22/EN55032	CLASS B (推荐电路见图 2)		
		辐射骚扰	CISPR22/EN55032	CLASS B (推荐电路见图 2)		
	EMS	辐射抗扰度	IEC/EN61000-4-3	10V/m	Perf.Criteria B (推荐电路见图 1)	
		传导骚扰抗扰度	IEC/EN61000-4-6	3Vr.m.s	Perf.Criteria B (推荐电路见图 1)	
		静电放电	IEC/EN61000-4-2	Contact ±6KV / Air ±8KV	Perf.Criteria B	
		浪涌抗扰度	IEC/EN61000-4-5	±1KV	Perf.Criteria B	
		脉冲群抗扰度	IEC/EN61000-4-4	±2KV	Perf.Criteria B	
		电压暂降 跌落和短时中断抗扰度	IEC/EN61000-4-11	0%~70%	Perf.Criteria B	

封装尺寸



注：栅格距离2.54X2.54mm

引脚排列方式	
引脚	功能
1	AC(N)
3	AC(L)
5	+CAP
7	-CAP
12	-Vo
14	+Vo

注：
 尺寸单位：mm (inch)
 端子截面公差：±0.10 (±0.004)
 未标注之公差：±0.50 (±0.020)

封装代号

L x W x H

B

42 x 20 x 13 mm

1.654 x 0.788 x 0.531inch

管脚定义

管脚说明	1	3	5	7	12	14
单路 (S)	AC(L)	AC(N)	+Cap	-Cap	-Vo	+Vo
功能	输入火线	输入零线	电容正极	电容负极	输出地	输出正极

注意：电源模块的各管脚定义如与选型手册不符，应以实物标签上的标注为准。

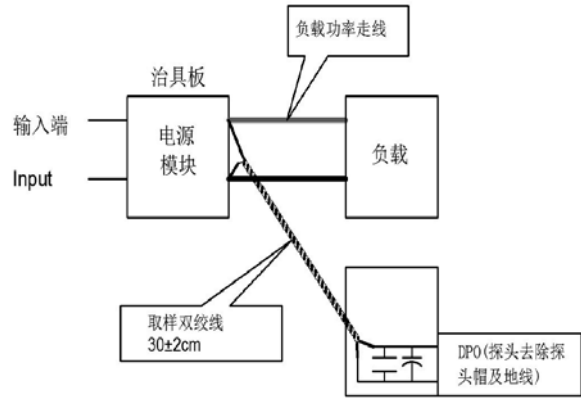
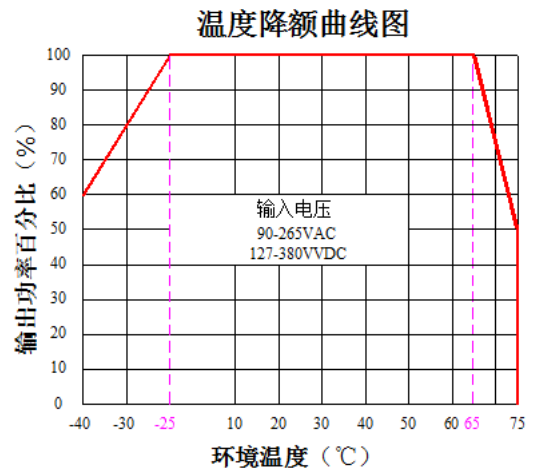
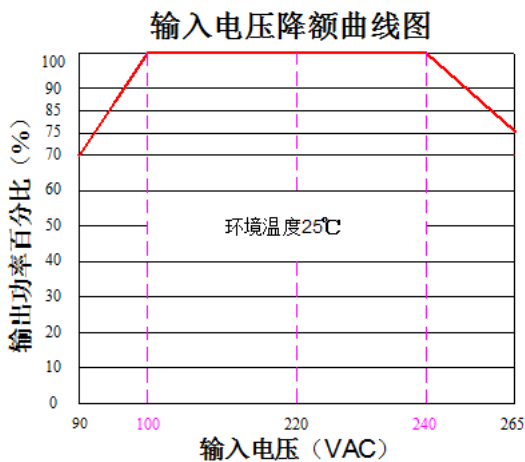
纹波&噪声测试说明（双绞线法 20MHz 带宽）

测试方法:

1、纹波噪声是利用 12#双绞线连接，示波器带宽设置为 20MHz，100M 带宽探头，且在探头端上并联 0.1uF 聚丙烯电容 和 10uF 高频低阻电解电容，示波器采样使用 Sample 取样模式。

2、输出纹波噪声测试示意图:

把电源输入端连接到输入电源，电源输出通过治具板连接到电子负载，测试单独用 30cm±2 cm 取样线直接从电源输出端口取样。功率线根据输出电流的大小选取相应线径的带绝缘皮的导线。


产品特性曲线


注 1: 输入电压为 90~100VAC/240~265VAC/127~140VDC/340~380VDC，需在输入电压降额曲线图的基础上进行电压降额使用。

注 2: 本产品适合在自然风冷却环境中使用，如在密闭环境中使用请与我司联系。

典型应用电路图及 EMC 推荐参数
1. 典型应用电路

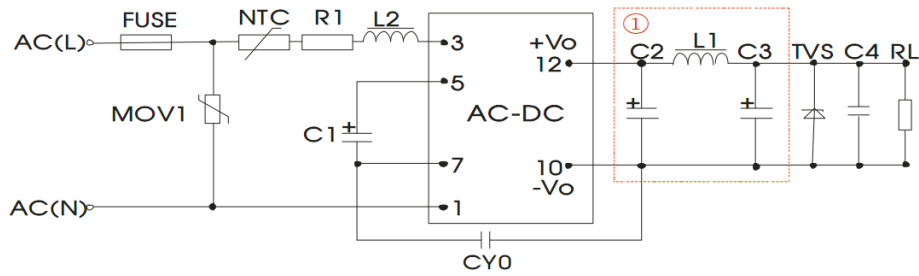


图 1

注：①为PI型滤波电路。

型号	C1 (必接)	C2 (必须外接)	L1 必接	C3 (必须外接)	C4	L2	NTC	CY0	FUSE (必接)	TVS 管
FA5-220S3V3B9D4	10uF /400V	680uF/10V	2.0uH	680uF/10V	0.1uF /50V	4.7mH	5D-9	104M/ 400V	3.15A/ 250V	SMBJ7.0A
FA5-220S05B9D4		680uF/10V		680uF/10V						SMBJ7.0A
FA5-220S5V25B9D4		470uF/16V		330uF/10V						SMBJ9.0A
FA5-220S09B9D4		470uF/16V		220uF/16V						SMBJ12A
FA5-220S12B9D4		330uF/16V		100uF/16V						SMBJ20A
FA5-220S15B9D4		330uF/16V		100uF/16V						SMBJ20A
FA5-220S24B9D4		100uF/35V		47uF/35V						47uF/35V

备注：

1. C1 : AC输入时，C1为输入滤波电解电容（必须外接），推荐值为10uF/400V。

DC输入时，C1为EMC滤波器中的一个滤波大电容（必须外接），推荐值为10uF/400V。

2. R1 : 为限流电阻，推荐值 12 欧姆，5W。

2. EMC 推荐电路（在 EMC 要求较高条件下使用）

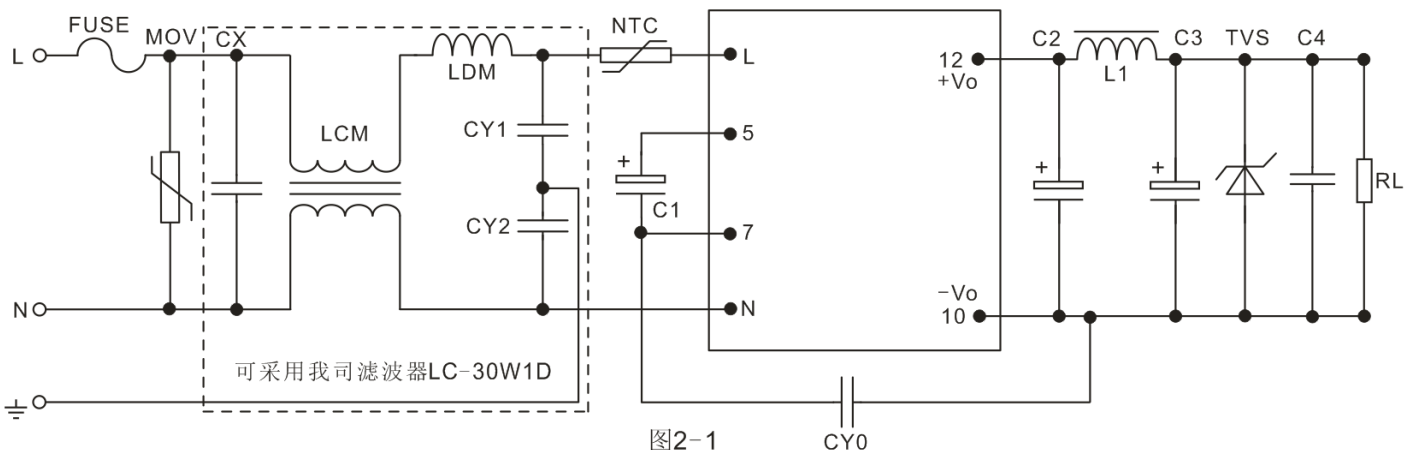
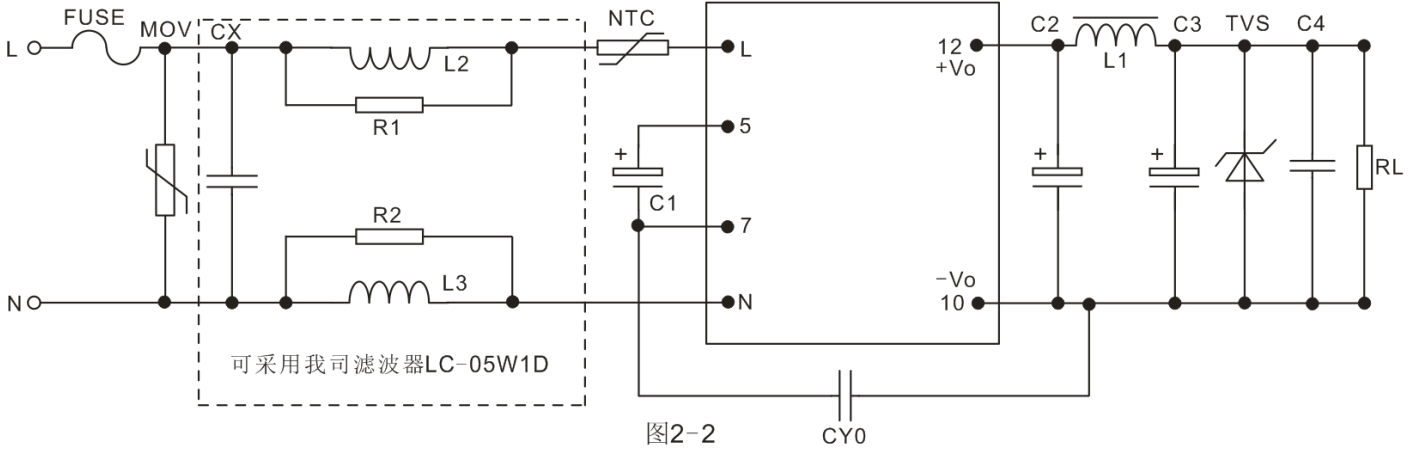


图2-1



FUSE	推荐值 3.15A, 250V (必接)	NTC	5D-9	R1, R2	电阻 2.2K, 1/8W 以上
MOV	10D561K	CY1, CY2	1nF/400VAC		
CX	推荐 0.22uF/275Vac	LDM	330uH		
LCM	40mH min	L2, L3	色环电感 1mH, 1W		

备注:

- 1、产品应在规格范围内使用，否则会造成产品永久损坏；
- 2、产品输入端必须接保险；
- 3、产品工作于最小要求负载以下，则不能保证产品性能均符合本手册中所有性能指标；
- 4、若产品超出产品负载范围内工作，则不能保证产品性能均符合本手册中所有性能指标；
- 5、以上数据除特殊说明外，都是在 $T_a=25^{\circ}\text{C}$ ，湿度 $<75\%$ ，输入标称电压和输出额定负载(纯电阻负载)时测得；
- 6、以上所有指标测试方法均依据本公司标准；
- 7、以上均为本手册所列产品型号之性能指标，非标准型号产品的某些指标会超出上述要求，具体情况可直接与我司技术人员联系
- 8、我司可提供产品定制；
- 9、产品规格变更恕不另行通知，请关注我司官网最新公布的手册。