



## 产品典型特性

- ◆ 范围输入：85-265VAC/120-380VDC
- ◆ 空载功率：≤0.3W
- ◆ 转换效率：典型 85%
- ◆ 开关频率：65KHz（典型）
- ◆ 保护种类：短路、过流保护
- ◆ 隔离电压：3750VAC
- ◆ 安全等级：CLASS II



## 应用领域

FA40-220SXXH3N4---是爱浦为客户提供的高效率裸板电源。该系列电源具有全球输入电压范围、交直流两用、低纹波，低温升、低功耗、高效率、高可靠性、高安全隔离等优点。该系列产品在工业、办公电力及民用等多个领域都有重要的应用。

## 产品选型列表

认证	型号	输出规格					最大容性负载 (MAX) uF	纹波及噪声 20MHz (MAX) mVp-p	效率@满载, 220Vac (典型值) %
		功率	电压1	电流1	电压2	电流2			
		(W)	Vo1 (V)	Io1 (mA)	Vo2 (V)	Io2 (mA)			
/	*FA40-220S3V3H3N4	23	3.3	7000	-	-	7000	250	76
	*FA40-220S05H3N4	35	5	7000	-	-	7000	250	78
	*FA40-220S09H3N4	40	9	4444	-	-	6000	250	80
	FA40-220S12H3N4	40	12	3333	-	-	6000	250	83
	*FA40-220S15H3N4	40	15	2667	-	-	5000	250	83
	FA40-220S17H3N4	40	17	2353	-	-	5000	200	85
	FA40-220S17V5H3N4	40	17.5	2290	-	-	5000	200	85
	FA40-220S17V6H3N4	40	17.6	2290	-	-	5000	200	85
	*FA40-220S24H3N4	40	24	1667	-	-	3000	200	86

## 广州市爱浦电子科技有限公司

邮箱: [sale@aipu-elec.com](mailto:sale@aipu-elec.com) 电话: 86-20-84206763 传真: 86-20-84206762

该版权及产品最终解释权归广州市爱浦电子科技有限公司所有

备注: 本文件格式受控, 未经批准, 不可更改。

文件格式编号: YF/ES 005

地址: 广州市黄埔区埔南路 63 号七喜科创园 4 号楼 3 楼

热线电话: 400-811-8032 网址: <http://www.aipulnion.com>

版本: A/1 日期: 2021-04-07 Page 1 of 7

保存期限: 长期



注 1: 因篇幅有限, 以上只是部分产品列表, 若需列表以外产品, 请与本公司销售部联系。

注 2: 由于测试设备的仪器误差定义最低效率为典型值的-2%。

注 3: 输出效率典型值是以产品满载老化半小时后为准。

注 4: 纹波及噪声的测试方法采用双绞线测试法, 具体测试方法及搭配见后面(纹波&噪声测试说明)即可。

### 输入特性

项目	工作条件	最小	典型	最大	单位
输入电压范围	交流输入	85	220	265	VAC
	直流输入	120	300	380	VDC
输入频率范围	-	47	50	63	Hz
输入电流	100VAC	-	-	0.8	A
	220VAC	-	-	0.4	
浪涌电流	115VAC	-	-	16	A
	220VAC	-	-	30	
空载功耗	输入 115VAC	-	-	0.3	W
	输入 230VAC	-	-		
漏电流	-	0.5mA TYP/230VAC/50Hz			
热插拔	-	不支持			
遥控端	-	无遥控端			

### 输出特性

项目	工作条件	最小	典型	最大	单位	
电压精度	输入全电压范围 任何负载	Vo1	-	±2.0	±3.0	%
		Vo2	-	-	-	%
线性调节率	标称负载	Vo1	-	-	±0.5	%
		Vo2	-	-	-	%
负载调节率	输入标称电压 20%~100%负载	Vo1	-	-	±2.0	%
		Vo2	-	-	-	%
最小负载	单路输出	10	-	-	%	
	正负双路共地输出	-	-	-	%	
	正负双路隔离输出	-	-	-		

## 广州市爱浦电子科技有限公司

邮箱: [sale@aipu-elec.com](mailto:sale@aipu-elec.com) 电话: 86-20-84206763 传真: 86-20-84206762

该版权及产品最终解释权归广州市爱浦电子科技有限公司所有

备注: 本文件格式受控, 未经批准, 不可更改。

文件格式编号: YF/ES 005

地址: 广州市黄埔区埔南路 63 号七喜科创园 4 号楼 3 楼

热线电话: 400-811-8032 网址: <http://www.aipulnion.com>

版本: A/1 日期: 2021-04-07 Page 2 of 7

保存期限: 长期



启动延迟时间	输入 220VAC (满载)	-	800	-	mS
掉电保持时间	输入 220VAC (满载)	-	80	-	mS
动态响应	25%~50%~25% 50%~75%~50%	过冲幅度 (%) : $\leq \pm 5.0$			%
		恢复时间 (mS) : $\leq 5.0$			mS
输出过冲	输入全电压范围	$\leq 10\%V_o$			%
短路保护		可长期短路, 自恢复			打隔式
漂移系数	-	-	$\pm 0.03\%$	-	%/°C
过流保护	输入 220VAC	$\geq 130\% I_o$ 可自恢复			打隔式

## 一般特性

项 目	工作条件	最 小	典 型	最 大	单 位
开关频率	-	61	65	73	KHz
工作温度	-	-40	-	+75	°C
	需在温度降额曲线的基础上进行温度降额使用, 降额曲线图见后面 (产品特性曲线) 即可				
储存温度	-	-40	-	+85	
焊接温度	波峰焊焊接	260 $\pm$ 4°C, 时间 5-10S			
	手工焊接	360 $\pm$ 8°C, 时间 4-7S			
相对湿度	-	10	-	90	%RH
隔离电压	输入-输出, 测试 1 分钟, 漏电流 $\leq 5mA$	3750	-	-	VAC
	输入-FG, 测试 1 分钟, 漏电流 $\leq 5mA$	2000			VAC
绝缘电阻	输入 - 输出 @ 施加 DC500V	100	-	-	M $\Omega$
振 动	-	10-55Hz, 10G, 30Min, along X, Y, Z			
平均无故障时间 (MTBF)	-	MIL-HDBK-217F @ 25°C > 300,000H			

## 电磁兼容特性

总项目		子项目	检测标准	判断等级
EMC	EMI	传导骚扰	CISPR22/EN55032	CLASS B (推荐电路见图 2)
		辐射骚扰	CISPR22/EN55032	CLASS B (推荐电路见图 2)
	EMS	辐射抗扰度	IEC/EN61000-4-3	10V/m Criteria B (推荐电路见图 2)

## 广州市爱浦电子科技有限公司

邮箱: [sale@aipu-elec.com](mailto:sale@aipu-elec.com) 电话: 86-20-84206763 传真: 86-20-84206762

该版权及产品最终解释权归广州市爱浦电子科技有限公司所有

备注: 本文件格式受控, 未经批准, 不可更改。

文件格式编号: YF/ES 005

地址: 广州市黄埔区埔南路 63 号七喜科创园 4 号楼 3 楼

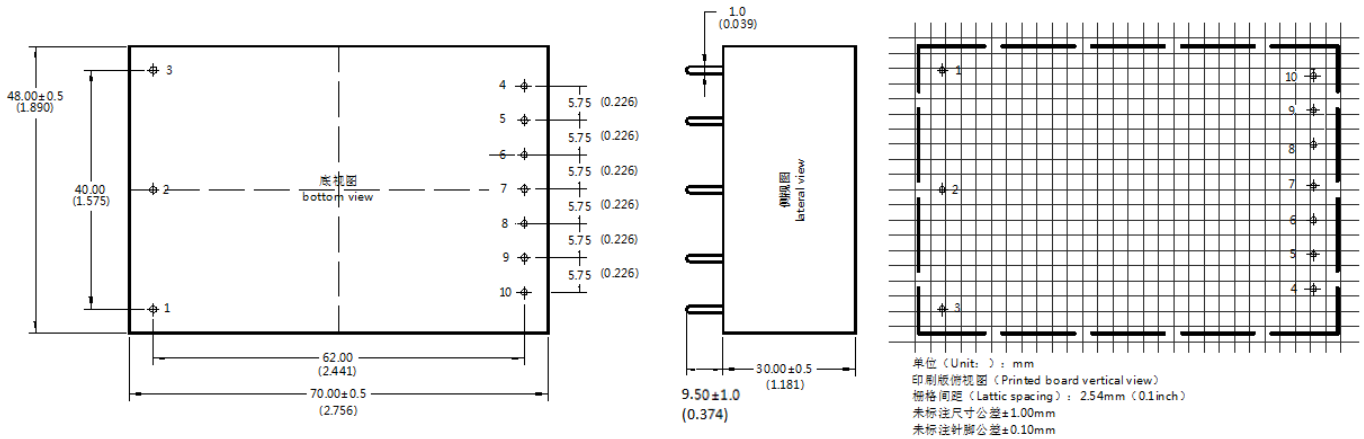
热线电话: 400-811-8032 网址: <http://www.aipulnion.com>

版本: A/1 日期: 2021-04-07 Page 3 of 7

保存期限: 长期

	传导骚扰抗扰度	IEC/EN61000-4-6	3Vr.m.s	Criteria B (推荐电路见图 2)
	静电放电	IEC/EN61000-4-2	Contact ±6KV / Air ±8KV	Perf.Criteria B
	浪涌抗扰度	IEC/EN61000-4-5	Line to Line ±1KV	Criteria B (推荐电路见图 2)
			Line to Line ±2KV	Criteria B (推荐电路见图 2)
	脉冲群抗扰度	IEC/EN61000-4-4	±2.0KV	Criteria B (推荐电路见图 2)
	电压暂降 跌落和短时中断抗扰	IEC/EN61000-4-11	0%~70%	Criteria B

**封装尺寸**



封装代号	L x W x H	
H3	70.0X48.0X30.0 mm	2.756X1.890X1.181inch

**管脚定义**

管脚说明	1	2	3	4	5	6	7	8	9	10
单路 (S)	FG	AC(N)	AC(L)	NP	+Vo	NP	NP	NP	GND	NP
	接大地	输入零线	输入火线	空脚	输出正极	空脚	空脚	空脚	输出地	空脚

注意：电源模块的各管脚定义如与选型手册不符，应以实物标签上的标注为准。

**纹波&噪声测试说明（双绞线法 20MHz 带宽）**

**广州市爱浦电子科技有限公司**

邮箱: [sale@aipu-elec.com](mailto:sale@aipu-elec.com) 电话: 86-20-84206763 传真: 86-20-84206762

该版权及产品最终解释权归广州市爱浦电子科技有限公司所有

备注：本文件格式受控，未经批准，不可更改。

文件格式编号：YF/ES 005

地址：广州市黄埔区埔南路 63 号七喜科创园 4 号楼 3 楼

热线电话：400-811-8032 网址：<http://www.aipulnion.com>

版本：A/1 日期：2021-04-07 Page 4 of 7

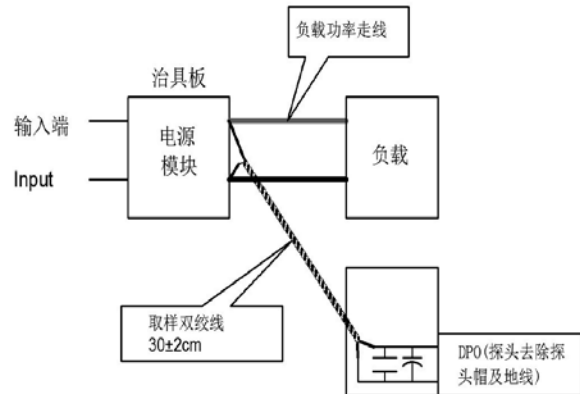
保存期限：长期

## 测试方法:

1、纹波噪声是利用 12#双绞线连接，示波器带宽设置为 20MHz，100M 带宽探头，且在探头端上并联 0.1uF 聚丙烯电容 和 10uF 高频低阻电解电容，示波器采样使用 Sample 取样模式。

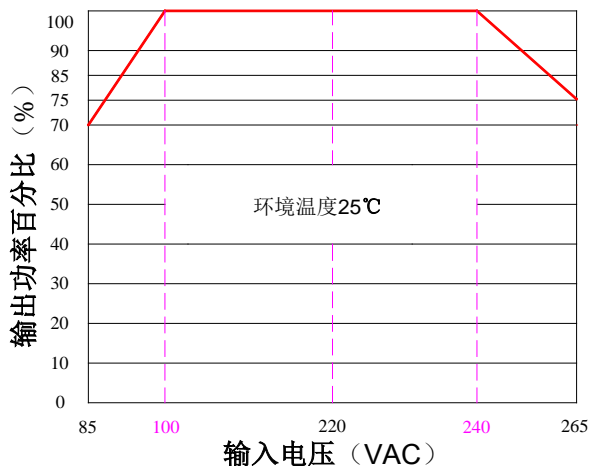
## 2、输出纹波噪声测试示意图:

把电源输入端连接到输入电源，电源输出通过治具板连接到电子负载，测试单独用 30cm±2 cm 取样线直接从电源输出端口取样。功率线根据输出电流的大小选取相应线径的带绝缘皮的导线。

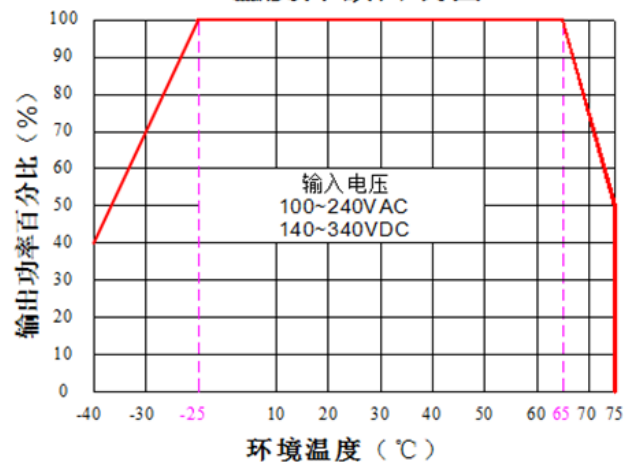


## 产品特性曲线

输入电压降额曲线图



温度降额曲线图



注 1: 输入电压为 85~100VAC/240~265VAC/120~140VDC/340~380VDC，需在输入电压降额曲线图的基础上进行电压降额使用。

注 2: 本产品适合在自然风冷却环境中使用，如在密闭环境中使用请与我司联系。

## 典型应用图及推荐参数

## 广州市爱浦电子科技有限公司

邮箱: [sale@aipu-elec.com](mailto:sale@aipu-elec.com) 电话: 86-20-84206763 传真: 86-20-84206762

该版权及产品最终解释权归广州市爱浦电子科技有限公司所有

备注: 本文件格式受控, 未经批准, 不可更改。

文件格式编号: YF/ES 005

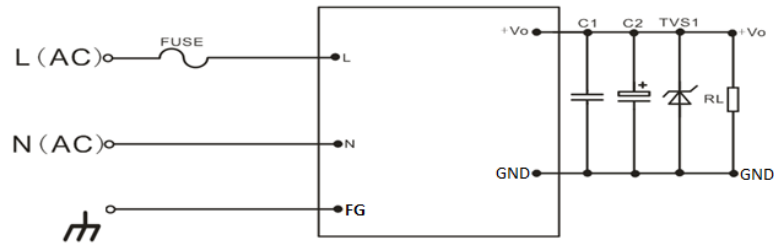
地址: 广州市黄埔区埔南路 63 号七喜科创园 4 号楼 3 楼

热线电话: 400-811-8032 网址: <http://www.aipulnion.com>

版本: A/1 日期: 2021-04-07 Page 5 of 7

保存期限: 长期

1、典型应用电路



型号	C2 (uF)	TVS1
FA40-220S3V3H3N4	470	SMBJ7.0A
FA40-220S05H3N4		
FA40-220S09H3N4		SMBJ20A
FA40-220S12H3N4		
FA40-220S15H3N4		
FA40-220S17H3N4		SMBJ30A
FA40-220S17V5H3N4		
FA40-220S17V6H3N4		

图1：典型应用电路

注：

输出滤波电容C2 为电解电容，建议使用高频低阻电解电容，容量和流过的电流请参考各厂商提供的技术规格。C2电容耐压至少降额到80%。C1 为陶瓷电容，去除高频噪声，建议取0.1uF/50V/1206。TVS1管在模块异常时保护后级电路，建议使用。推荐外接FUSE保险丝，型号:3.15A/250V 慢断。

2、EMC解决方案及推荐电路

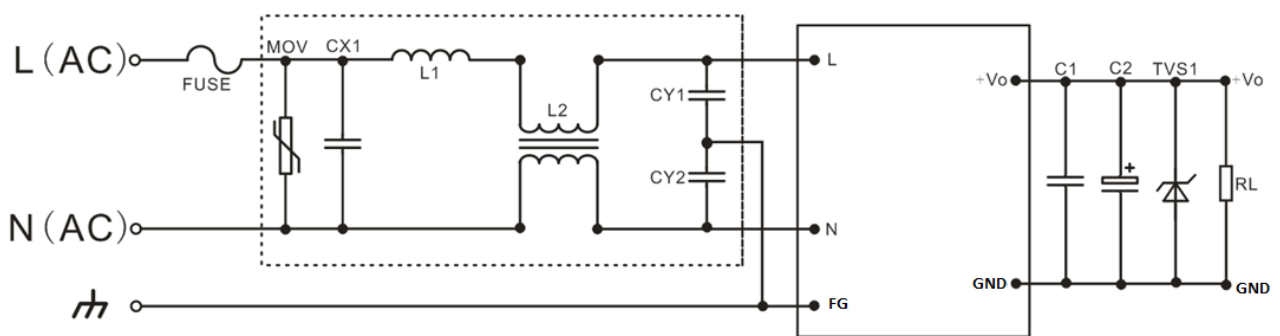


图2：要求更高的 EMC 推荐电路



注明:

元件具体参数入下:

器件位号	器件名称	器件型号	器件推荐值
FUSE	保险管	5.0A/250Vac	5.0A/250Vac,慢断,必接
MOV	压敏电阻	10D561K	10D561K
CX1	X电容	0.22uF/275Vac	0.22uF/275Vac
L1	差模电感	6.8uH/3.0A	6.8uH/3.0A工字电感
L2	共模电感	UU9.8 30mH min	30mH/3.0A
CY1	Y电容	102M-400Vac	102M-400Vac
CY2			

注意事项:

1. 产品不能超出规格范围使用, 否则会造成产品永久损坏;
2. 产品输入端必须接保险;
3. 若产品超出产品负载范围内工作, 则不能保证产品性能均符合本手册中之所有性能指标;
4. 本文数据除特殊说明外, 都是在 Ta=25°C, 湿度<75%, 输入标称电压和输出额定负载(纯电阻负载)时测得;
5. 本文所有指标测试方法均依据本公司标准;
6. 以上均为本手册所列产品型号之性能指标, 非标准型号产品的某些指标会超出上述要求, 具体情况可直接与我司技术人员联系
7. 我司可提供产品定制;
8. 产品规格变更恕不另行通知。