



## 产品典型特性

- ◆ 宽范围输入：90-528VAC/100-745VDC
- ◆ 空载功率：≤0.2W
- ◆ 转换效率：典型 70%
- ◆ 开关频率：65KHz 典型
- ◆ 保护种类：短路、过流、过压保护
- ◆ 隔离电压：3000VAC
- ◆ 安全等级：CLASS II



## 应用领域

FA15-220SXXY2N3---是爱浦为客户提供的高效率模块电源。该系列电源具有全球输入电压范围、交直流两用、低纹波，低温升、低功耗、高效率、高可靠性、高安全隔离等优点。该系列产品在工业、办公电力及民用等多个领域都有重要的应用。

## 产品选型列表

认证	型号	输出规格					最大容性负载 (MAX) uF	纹波及噪声 20MHz (MAX) mVp-p	效率@满载, 300Vac (典型值) %
		功率	电压1	电流1	电压2	电流2			
		(W)	Vo1 (V)	Io1 (mA)	Vo2 (V)	Io2 (mA)			
/	*FA3-300S3V3Y2N3	2	3.3	600	-	-	5000	180	68
	FA3-300S05Y2N3	3	5	600	-	-	5000	180	70
	*FA3-220S09Y2N3	3	9	333	-	-	3000	180	71
	*FA3-300S12Y2N3	3	12	250	-	-	2000	180	73
	*FA3-300S15Y2N3	3	15	200	-	-	1000	180	73
	*FA3-300S24Y2N3	3	24	125	-	-	1000	200	75

注 1：因篇幅有限，以上只是部分产品列表，若需列表以外产品，请与本公司销售部联系。

注 2：由于测试设备的仪器误差定义最低效率为典型值的-2%。

注 3：输出效率典型值是以产品满载老化半小时后为准。

注 4：“\*”为开发中型号。

注 5：纹波及噪声的测试方法采用双绞线测试法，具体测试方法及搭配见后面（纹波&噪声测试说明）即可，需按外围电路 1 外接输出电容。

## 输入特性

项目	工作条件	最小	典型	最大	单位
----	------	----	----	----	----

## 广州市爱浦电子科技有限公司

邮箱: [sale@aipu-elec.com](mailto:sale@aipu-elec.com) 电话: 86-20-84206763 传真: 86-20-84206762

该版权及产品最终解释权归广州市爱浦电子科技有限公司所有

备注: 本文件格式受控, 未经批准, 不可更改。

文件格式编号: YF/ES 005

地址: 广州市黄埔区埔南路 63 号七喜科创园 4 号楼 3 楼

热线电话: 400-811-8032 网址: <http://www.aipulnion.com>

版本: A/0 日期: 2021-04-01 Page 1 of 6

保存期限: 长期



输入电压范围	交流输入	90	300	528	VAC
	直流输入	100	424	745	VDC
输入频率范围	-	47	50	63	Hz
输入电流	115VAC	-	-	0.06	A
	300VAC	-	-	0.03	
浪涌电流	115VAC	-	-	16	
	300VAC	-	-	30	
空载功耗	输入 115VAC	-	-	0.2	W
	输入 300VAC	-	-		
漏电流	-	0.5mA TYP/230VAC/50Hz			
热插拔	-	不支持			
遥控端	-	无遥控端			

### 输出特性

项 目	工作条件		最 小	典 型	最 大	单 位
电压精度	输入全电压范围 任何负载	Vo1	-	±2.0	±3.0	%
		Vo2	-	-	-	%
线性调节率	标称负载	Vo1	-	-	±0.5	%
		Vo2	-	-	-	%
负载调节率	输入标称电压 20%~100%负载	Vo1	-	-	±3.0	%
		Vo2	-	-	-	%
最小负载	单路输出		0	-	-	%
	正负双路共地输出		-	-	-	%
	正负双路隔离输出		-	-	-	
启动延迟时间	输入 300VAC (满载)		-	1000	-	mS
掉电保持时间	输入 300VAC (满载)		-	100	-	mS

## 广州市爱浦电子科技有限公司

邮箱: [sale@aipu-elec.com](mailto:sale@aipu-elec.com) 电话: 86-20-84206763 传真: 86-20-84206762

该版权及产品最终解释权归广州市爱浦电子科技有限公司所有

备注: 本文件格式受控, 未经批准, 不可更改。

文件格式编号: YF/ES 005

地址: 广州市黄埔区埔南路 63 号七喜科创园 4 号楼 3 楼

热线电话: 400-811-8032 网址: <http://www.aipulnion.com>

版本: A/0 日期: 2021-04-01 Page 2 of 6

保存期限: 长期



动态响应	25%~50%~25%	过冲幅度 (%) : $\leq \pm 5.0$			%
	50%~75%~50%	恢复时间 (mS) : $\leq 5.0$			mS
输出过冲	输入全电压范围	$\leq 10\%V_o$			%
短路保护		可长期短路, 自恢复			打隔式
漂移系数	-	-	$\pm 0.03\%$	-	%/°C
过流保护	输入 300VAC	$\geq 130\% I_o$ 可自恢复			打隔式

## 一般特性

项 目	工作条件	最 小	典 型	最 大	单 位
开关频率	-	61	65	73	KHz
工作温度	-	-40	-	+75	°C
	需在温度降额曲线的基础上进行温度降额使用, 降额曲线图见后面(产品特性曲线)即可				
储存温度	-	-40	-	+85	
焊接温度	波峰焊焊接	$260 \pm 4^\circ\text{C}$ , 时间 5-10S			
	手工焊接	$360 \pm 8^\circ\text{C}$ , 时间 4-7S			
相对湿度	-	10	-	90	%RH
隔离电压	输入-输出 测试 1 分钟, 漏电流 $\leq 5\text{mA}$	3000	-	-	VAC
绝缘电阻	输入-输出@施加 DC500V	100	-	-	MΩ
振 动	-	10-55Hz, 10G, 30Min, along X, Y, Z			
平均无故障时间 (MTBF)	-	MIL-HDBK-217F @ 25°C > 300,000H			

## EMC 特性

总项目		子项目	检测标准	判断等级		
EMC	EMI	传导骚扰	CISPR22/EN55032	CLASS B (推荐电路见图 2)		
		辐射骚扰	CISPR22/EN55032	CLASS B (推荐电路见图 2)		
	EMS	辐射抗扰度	IEC/EN61000-4-3	10V/m	Perf.Criteria B (推荐电路见图 1)	
		传导骚扰抗扰度	IEC/EN61000-4-6	3Vr.m.s	Perf.Criteria B (推荐电路见图 1)	
		静电放电	IEC/EN61000-4-2	Contact $\pm 6\text{KV}$ / Air $\pm 8\text{KV}$	Perf.Criteria B	
		浪涌抗扰度	IEC/EN61000-4-5	$\pm 1\text{KV}$	Perf.Criteria B	
		脉冲群抗扰度	IEC/EN61000-4-4	$\pm 2\text{KV}$	Perf.Criteria B	
		电压暂降 跌落和短时中断抗扰度	IEC/EN61000-4-11	0%~70%	Perf.Criteria B	

## 封装尺寸

## 广州市爱浦电子科技有限公司

邮箱: [sale@aipu-elec.com](mailto:sale@aipu-elec.com) 电话: 86-20-84206763 传真: 86-20-84206762

该版权及产品最终解释权归广州市爱浦电子科技有限公司所有

备注: 本文件格式受控, 未经批准, 不可更改。

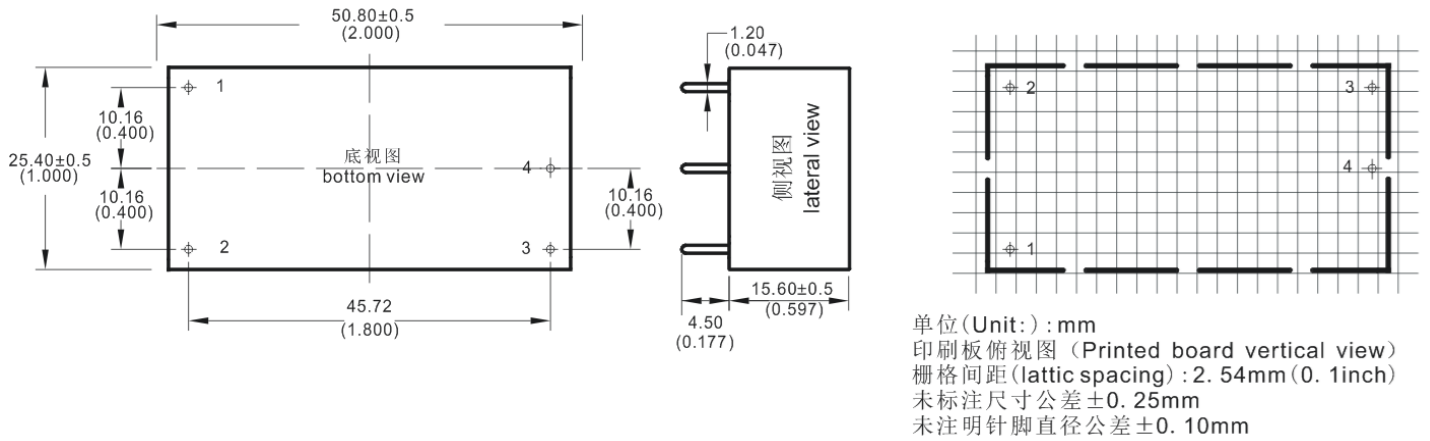
文件格式编号: YF/ES 005

地址: 广州市黄埔区埔南路 63 号七喜科创园 4 号楼 3 楼

热线电话: 400-811-8032 网址: <http://www.aipulnion.com>

版本: A/0 日期: 2021-04-01 Page 3 of 6

保存期限: 长期



未标注尺寸公差±0.25mm

封装代号	L x W x H	
Y2	50.8X25.4X15.6 mm	2.000X1.000X0.597inch

**管脚定义**

管脚说明	1	2	3	4
	AC (N)	AC (L)	+Vo	-Vo
	输入零线	输入火线	输出正极	输出负极

注意：电源模块的各管脚定义如与选型手册不符，应以实物标签上的标注为准。

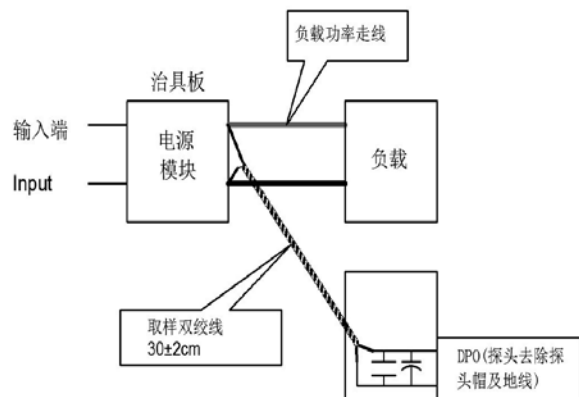
**纹波&噪声测试说明（双绞线法 20MHz 带宽）**

测试方法：

1、纹波噪声是利用 12#双绞线连接，示波器带宽设置为 20MHz，100M 带宽探头，且在探头端上并联 0.1uF 聚丙烯电容 和 10uF 高频低阻电解电容，示波器采样使用 Sample 取样模式。

2、输出纹波噪声测试示意图：

把电源输入端连接到输入电源，电源输出通过治具板连接到电子负载，测试单独用 30cm±2 cm 取样线直接从电源输出端口取样。功率线根据输出电流的大小选取相应线径的带绝缘皮的导线。



**广州市爱浦电子科技有限公司**

邮箱: [sale@aipu-elec.com](mailto:sale@aipu-elec.com) 电话: 86-20-84206763 传真: 86-20-84206762

该版权及产品最终解释权归广州市爱浦电子科技有限公司所有

备注：本文件格式受控，未经批准，不可更改。

文件格式编号：YF/ES 005

地址：广州市黄埔区埔南路 63 号七喜科创园 4 号楼 3 楼

热线电话：400-811-8032 网址：<http://www.aipulnion.com>

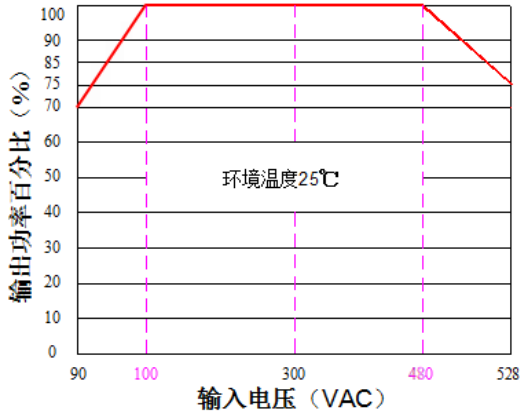
版本：A/0 日期：2021-04-01 Page 4 of 6

保存期限：长期

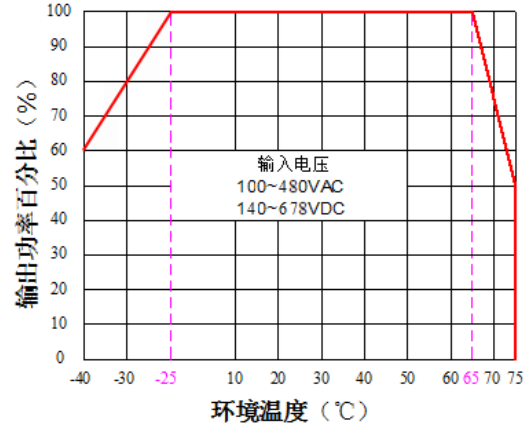


## 产品特性曲线

输入电压降额曲线图



温度降额曲线图



注 1: 输入电压为 90~100VAC/480~528VAC/100~140VDC/678~745VDC, 需在输入电压降额曲线图的基础上进行电压降额使用。

注 2: 本产品适合在自然风冷却环境中使用, 如在密闭环境中使用请与我司联系。

## 设计参考应用

## EMC解决方案及推荐电路

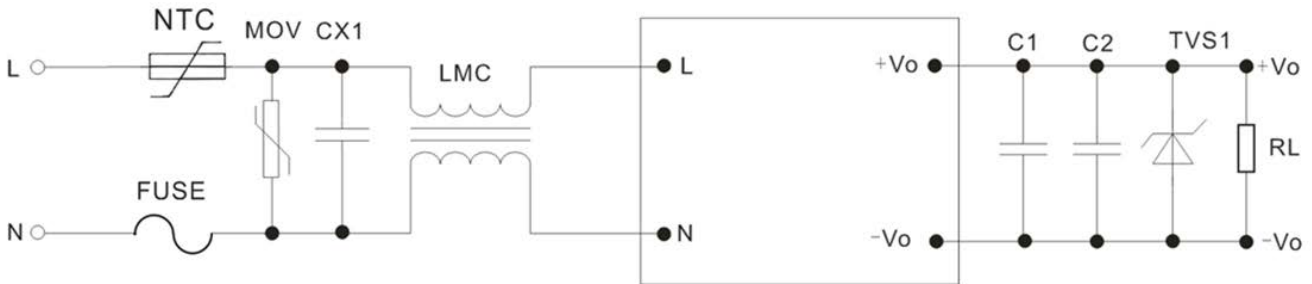


图1

注:

- 1) FUSE为保险丝, 建议使用2A~250Vac慢断, 方块型;
- 2) MOV为压敏电阻, 推荐型号为10D561K;
- 3) NTC为热敏电阻, 推荐型号:10D-11, 作用为在雷击浪涌时保护模块不受损坏;
- 4) LMC为共模电感, 推荐感量30mH;
- 5) CX1为X电容, 推荐型号为0.22uF/275Vac;
- 6) C1选择小于容性负载的电容值的高频低阻抗电解电容, 耐压值为输出电压的1.5倍以上;
- 7) C2选择0.1uF陶瓷贴片电容, 耐压值为输出电压的1.5倍以上;
- 8) TVS1为TVS管; 5V输出推荐使用: SMBJ7.0A, 9V输出推荐使用: SMBJ12.0A, 12V输出推荐使用: SMBJ20A, 15V输出推荐使用: SMBJ20.0A, 24V输出推荐使用: SMBJ30.0A, 48V输出推荐使用: SMBJ64A。

## 广州市爱浦电子科技有限公司

邮箱: [sale@aipu-elec.com](mailto:sale@aipu-elec.com) 电话: 86-20-84206763 传真: 86-20-84206762

该版权及产品最终解释权归广州市爱浦电子科技有限公司所有

备注: 本文件格式受控, 未经批准, 不可更改。

文件格式编号: YF/ES 005

地址: 广州市黄埔区埔南路63号七喜科创园4号楼3楼

热线电话: 400-811-8032 网址: <http://www.aipulnion.com>

版本: A/0 日期: 2021-04-01 Page 5 of 6

保存期限: 长期

设计参考应用

外围电路1

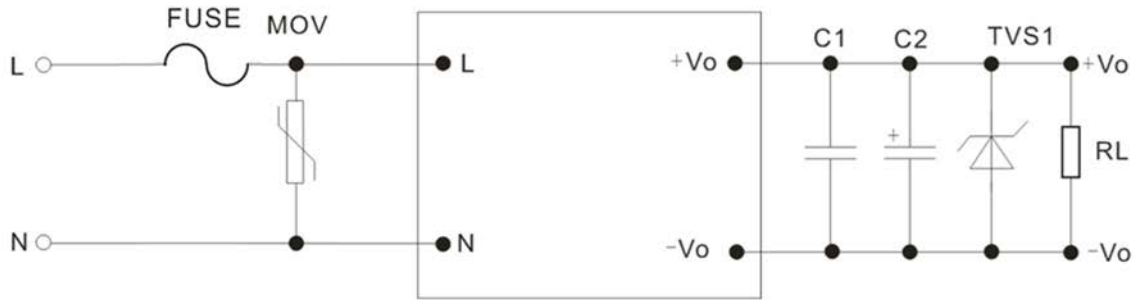


图 2

型号	FUSE(必接)	MOV	C1	C2 (必须外接电解电容)	TVS 管
FA3-300S3V3Y2N3	2A/250V	14D911K	0.1uF/50V	47uF/16V	SMBJ7.0A
FA3-300S05Y2N3					SMBJ20A
FA3-300S09Y2N3					
FA3-300S12Y2N3					
FA3-300S15Y2N3				47uF/25V	SMBJ30A
FA3-300S24Y2N3				47uF/35V	

- 注：
- 1、产品应在规格范围内使用，否则会造成产品永久损坏；
  - 2、产品工作于最小要求负载以下，则不能保证产品性能均符合本手册中所有性能指标；
  - 3、若产品超出产品负载范围内工作，则不能保证产品性能均符合本手册中所有性能指标；
  - 4、以上数据除特殊说明外，都是在 Ta=25℃，湿度<75%，输入标称电压和输出额定负载（纯电阻负载）时测得；
  - 5、以上所有指标测试方法均依据本公司标准；
  - 6、以上均为本手册所列产品型号之性能指标，非标准型号产品的某些指标会超出上述要求，具体情况可直接与我司技术人员联系
  - 7、我司可提供产品定制；
  - 8、产品规格变更恕不另行通知，请关注我司官网最新公布的手册。