



产品典型特性

- ◆ 宽范围输入：85-265VAC/120-380VDC
- ◆ 空载功率消耗≤0.35W（典型）
- ◆ 转换效率（典型 77%）
- ◆ 开关频率：65KHz
- ◆ 保护种类：短路、过流、过温度保护
- ◆ 隔离电压：3000VAC
- ◆ 满足 IEC62368/UL62368/EN62368 测试标准
- ◆ 通过 CE、RoHS 认证
- ◆ 全封闭塑料外壳，符合 UL94V-0 级



应用领域

FA3-220SXXA2N3系列----是爱浦为客户提供通过CE认证的小体积，高效率模块电源。该系列电源具有全球输入电压范围、交直流两用、低纹波，低温升、低功耗、高效率、高可靠性、高安全隔离、EMC性能好等优点。EMC及安全规格满足国际EN55032、IEC/EN61000的标准。该系列产品在电力、工业、仪器仪表及智能家居等多个领域都有广泛的应用。当产品应用于电磁兼容比较恶劣的环境需参考我司给出的应用电路。

产品选型列表

认证	型号	输出规格			最大容性负载	纹波及噪声 20MHz (220VAC 满载 Max)	效率满载, 220VAC (典型值)
		功率	电压	电流			
		(W)	Vo (V)	Io (mA)			
CE/RoHS	FA3-220S3V3A2N3	2	3.3	600	500	100	67
CE/RoHS	FA3-220S3V8A2N3	2.3	3.8	600	500	100	68
CE/RoHS	FA3-220S05A2N3	3	5	600	500	100	71
CE/RoHS	FA3-220S09A2N3	3	9	333	300	120	73
CE/RoHS	FA3-220S12A2N3	3	12	250	300	120	75
CE/RoHS	FA3-220S13A2N3	3	13	250	300	120	75
CE/RoHS	FA3-220S15A2N3	3	15	200	200	140	75
CE/RoHS	FA3-220S24A2N3	3	24	125	47	140	77

注 1：输出效率典型值是以产品满载老化半小时后为准。

注 2：纹波及噪声的测试方法采用双绞线测试法，具体测试方法及搭配见后面（纹波&噪声测试说明）即可。

注 3：表格中满载效率（%,TYP）波动幅度为±2%，满载效率为输出的总功率除以模块的输入功率。

注 4：因篇幅有限，以上只是部分产品列表，若需列表以外产品，请与本公司销售部联系。

输入特性

项目	工作条件	最小	典型	最大	单位
输入电压范围	交流输入	85	220	265	VAC
	直流输入	120	310	380	VDC

广州市爱浦电子科技有限公司

邮箱: sale@aipu-elec.com 电话: 86-20-84206763 传真: 86-20-84206762

该版权及产品最终解释权归广州市爱浦电子科技有限公司所有

备注：本文件格式受控，未经批准，不可更改。

文件格式编号：YF/ES 005

地址：广州市黄埔区埔南路 63 号七喜科创园 4 号楼 3 楼

热线电话：400-889-8821 网址：<http://www.aipulnion.com>

版本：A/3 日期：2021-06-15 Page 1 of 5

保存期限：长期



输入频率范围	-	47	50	63	Hz
输入电流	115VAC	-	-	0.07	A
	220VAC	-	-	0.05	
浪涌电流	115VAC	-	-	10	
	220VAC	-	-	20	
漏电流	-	0.5mA TYP/230VAC/50Hz			
外接保险管推荐值	-	1A-2A/250VAC 慢断保险管			
热插拔	-	不支持			
遥控端	-	无遥控端			

输出特性

项目	工作条件		最小	典型	最大	单位	
电压精度	输入 220V 电压	任何负载	Vo	-	±3.0	±5.0	%
线性调节率	标称负载		Vo	-	-	±1.0	%
负载调节率	输入标称电压 20%~100%负载		Vo	-	-	±4.0	%
空载功耗	输入 115VAC		-	0.15	0.35	W	
	输入 220VAC		-				
最小负载	单路输出		10	-	-	%	
启动延迟时间	输入标称电压 (满载)		-	800	-	mS	
掉电保持时间	输入 220VAC (满载)		-	100	-	mS	
动态响应	过冲幅度	25%~50%~25%	-5.0	-	+5.0	%	
	恢复时间	50%~75%~50%	-5.0	-	+5.0	mS	
输出过冲	输入全电压范围		≤10%Vo			%	
短路保护			可长期短路, 自恢复			打隔式	
漂移系数	-		-	±0.03%	-	%/°C	
过流保护	输入 220VAC		≥120% Io 可自恢复			打隔式	

一般特性

项目	工作条件		最小	典型	最大	单位
开关频率	-		-	65	-	KHz
工作温度	-		-40	-	+75	°C
储存温度	-		-40	-	+85	
焊接温度	波峰焊接		260±4°C, 时间 5-10S			
	手工焊接		360±8°C, 时间 4-7S			
相对湿度	-		10	-	90	%RH
隔离电压	输入-输出	测试 1 分钟, 漏电流≤5mA	3000	-	-	VAC
绝缘电阻	输入-输出	施加 DC500V	100	-	-	MΩ
安全标准	-		EN60950、IEC60950			

广州市爱浦电子科技有限公司

邮箱: sale@aipu-elec.com 电话: 86-20-84206763 传真: 86-20-84206762

该版权及产品最终解释权归广州市爱浦电子科技有限公司所有

备注: 本文件格式受控, 未经批准, 不可更改。

文件格式编号: YF/ES 005

地址: 广州市黄埔区埔南路 63 号七喜科创园 4 号楼 3 楼

热线电话: 400-889-8821 网址: <http://www.aipulnion.com>

版本: A/3 日期: 2021-06-15 Page 2 of 5

保存期限: 长期

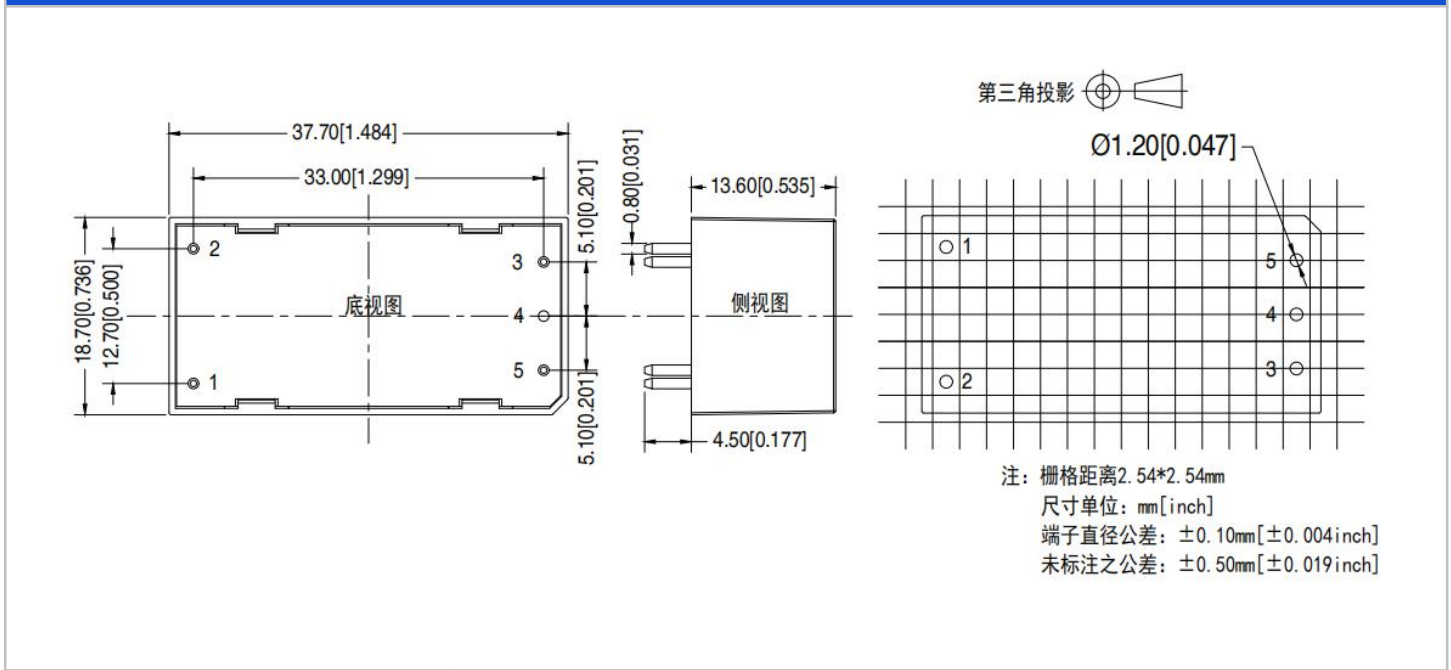


振 动	-	10-55Hz, 10G, 30Min, along X, Y, Z
安全等级	-	CLASS II
外壳等级	-	UL94V-0 级
平均无故障时间	-	MIL-HDBK-217F 25℃ > 300,000H

电磁兼容特性

总项目		子项目	检测标准	判断等级		
EMC	EMI	传导骚扰	CISPR22/EN55032	CLASS B		
		辐射骚扰	CISPR22/EN55032	CLASS B		
	EMS	辐射抗扰度	IEC/EN61000-4-3	10V/m	Perf.Criteria B	
		传导骚扰抗扰度	IEC/EN61000-4-6	3Vr.m.s	Perf.Criteria B	
		静电放电	IEC/EN61000-4-2	Contact ±6KV / Air ±8KV	Perf.Criteria B	
		浪涌抗扰度	IEC/EN61000-4-5	±1KV	Perf.Criteria B	
		脉冲群抗扰度	IEC/EN61000-4-4	±2KV	Perf.Criteria B	
		电压暂降 跌落和短时中断抗扰度	IEC/EN61000-4-11	0%~70%	Perf.Criteria B	

封装尺寸



封装代号	L x W x H	
A2	37.7X18.7X13.6mm	1.484X0.736X0.535inch

管脚定义

管脚说明	1	2	3	4	5
单 路 (S)	AC(N)	AC(L)	+Vo	NC	-Vo
功 能	输入零线	输入火线	输出正极	空脚	输出地

广州市爱浦电子科技有限公司

邮箱: sale@aipu-elec.com 电话: 86-20-84206763 传真: 86-20-84206762
该版权及产品最终解释权归广州市爱浦电子科技有限公司所有
备注: 本文件格式受控, 未经批准, 不可更改。
文件格式编号: YF/ES 005

地址: 广州市黄埔区埔南路 63 号七喜科创园 4 号楼 3 楼
热线电话: 400-889-8821 网址: <http://www.aipulnion.com>
版本: A/3 日期: 2021-06-15 Page 3 of 5

保存期限: 长期

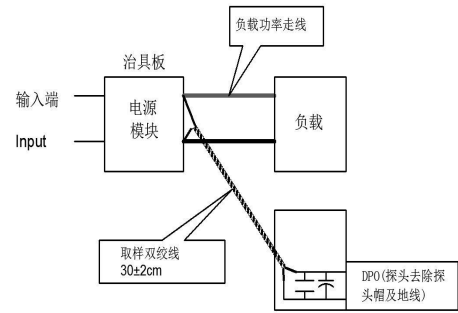
纹波&噪声测试说明（双绞线法 20MHz 带宽）

测试方法：

1、纹波噪声是利用 12#双绞线连接，示波器带宽设置为 20MHz，100M 带宽探头，且在探头端上并联 0.1uF 聚丙烯电容 和 10uF 高频低阻电解电容，示波器采样使用 Sample 取样模式。

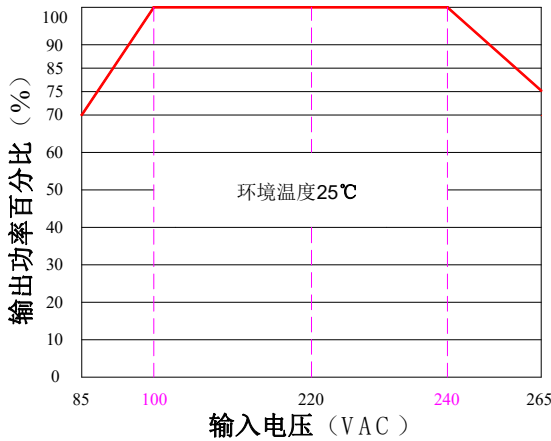
2、输出纹波噪声测试示意图：

把电源输入端连接到输入电源，电源输出通过治具板连接到电子负载，测试单独用 30cm±2 cm 取样线直接从电源输出端口取样。功率线根据输出电流的大小选取相应线径的带绝缘皮的导线。

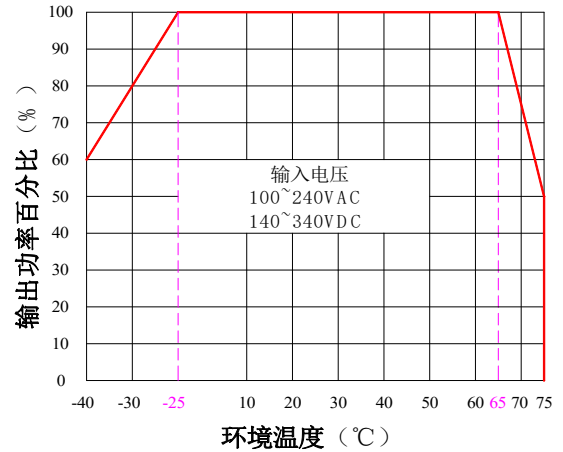


产品特性曲线

输入电压降额曲线图



温度降额曲线图



注 1：输入电压为 85~100VAC/120~140VDC 和 240~265VAC/340~380VDC，需在输入电压降额曲线图的基础上进行电压降额使用。

注 2：本产品适合在自然风冷却环境中使用，如在密闭环境中使用请与我司联系。

典型应用电路图及 EMC 推荐参数

1、典型应用电路图

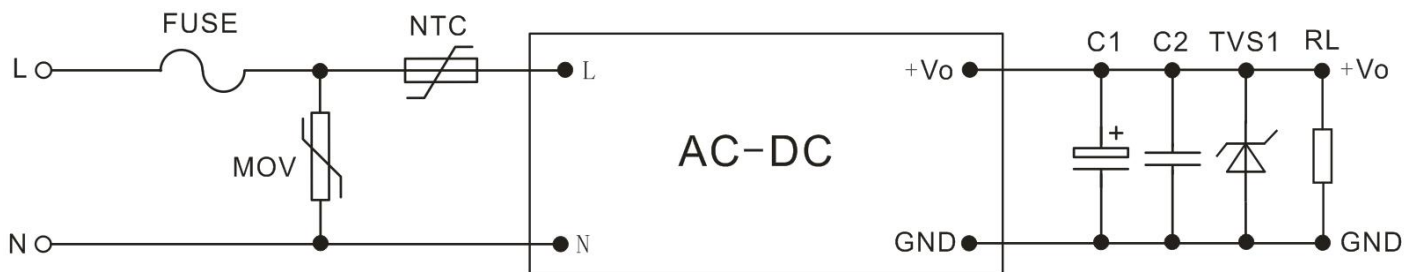


图1

广州市爱浦电子科技有限公司

邮箱: sale@aipu-elec.com 电话: 86-20-84206763 传真: 86-20-84206762

该版权及产品最终解释权归广州市爱浦电子科技有限公司所有

备注：本文件格式受控，未经批准，不可更改。

文件格式编号：YF/ES 005

地址：广州市黄埔区埔南路 63 号七喜科创园 4 号楼 3 楼

热线电话：400-889-8821 网址：<http://www.aipulnion.com>

版本：A/3 日期：2021-06-15 Page 4 of 5

保存期限：长期

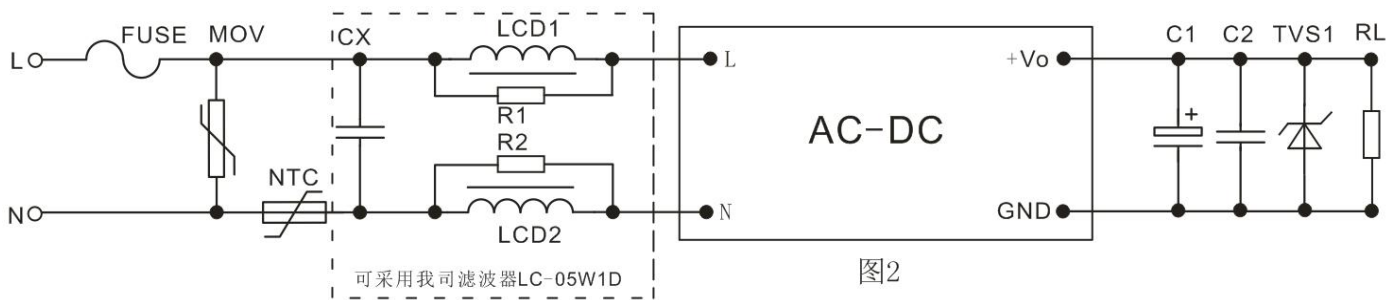


输出电压	3V3 5V	9V	12V 13V	15V	24V	48V
TVS管推荐值	SMBJ7.0A	SMBJ12A	SMBJ20A	SMBJ20A	SMBJ30A	SMBJ64A
C1电容推荐值	330uF/10V	220uF/16V	220uF/16V	100uF/25V	47uF/35V	22uF/63V

注:

输出滤波电容 C1 为电解电容, 建议使用高频低阻电解电容, 容量和流过的电流请参考各厂商提供的技术规格。C2 为陶瓷电容, 去除高频噪声。TVS 管在模块异常时保护后级电路, 建议使用。推荐外接 FUSE 保险丝, 型号: 1A/250V 慢断。推荐外接 NTC 热敏电阻, 型号: 10D-7。推荐外接 MOV 压敏电阻, 型号: 10D511K。

2、EMC 推荐电路图



元件型号	推荐值	元件型号	推荐值
MOV	10D511K	NTC	10D-7
CX	0.1uF/275VAC	LMD	1mH/1W色环电感
FUSE	1A/250V, 慢断, 必需外接	-	-
R1、R2	2KΩ,5%, 1/8W以上	-	-

注:

- 1、产品应在规格范围内使用, 否则会造成产品永久损坏;
- 2、产品输入端必须接保险;
- 3、产品工作于最小要求负载以下, 则不能保证产品性能均符合本手册中所有性能指标;
- 4、若产品超出产品负载范围内工作, 则不能保证产品性能均符合本手册中所有性能指标;
- 5、以上数据除特殊说明外, 都是在 Ta=25℃, 湿度<75%, 输入标称电压和输出额定负载(纯电阻负载)时测得;
- 6、以上所有指标测试方法均依据本公司标准;
- 7、以上均为本手册所列产品型号之性能指标, 非标准型号产品的某些指标会超出上述要求, 具体情况可直接与我司技术人员联系;
- 8、我司可提供产品定制;
- 9、产品规格变更恕不另行通知, 请关注我司官网最新公布的手册。

广州市爱浦电子科技有限公司

邮箱: sale@aipu-elec.com 电话: 86-20-84206763 传真: 86-20-84206762

该版权及产品最终解释权归广州市爱浦电子科技有限公司所有

备注: 本文件格式受控, 未经批准, 不可更改。

文件格式编号: YF/ES 005

地址: 广州市黄埔区埔南路 63 号七喜科创园 4 号楼 3 楼

热线电话: 400-889-8821 网址: <http://www.aipulnion.com>

版本: A/3 日期: 2021-06-15 Page 5 of 5

保存期限: 长期