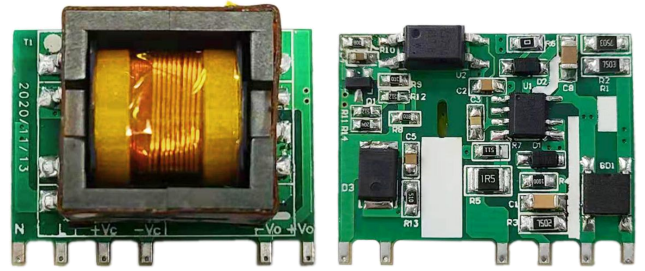


产品典型特性

- ◆ 宽范围输入：85-305VAC/120-430VDC
- ◆ 空载功率消耗 $\leq 0.1W$
- ◆ 转换效率（典型 77%）
- ◆ 开关频率：65KHz
- ◆ 保护种类：短路、过流保护
- ◆ 隔离电压：3000Vac
- ◆ 满足 IEC60950/UL60950/EN60950 测试标准
- ◆ 超小体积裸板，工业级设计
- ◆ PCB 板上直插式安装



应用领域

DA10-220SXXG9N3系列----是爱浦为客户提供的体积小，高效率模块电源。该系列电源具有全球输入电压范围、交直流两用、低纹波，低温升、低功耗、高效率、高可靠性、高安全隔离、EMC性能好等优点。EMC及安全规格满足国际EN55032、IEC/EN61000的标准。该系列产品在电力、工业、仪器仪表及智能家居等多个领域都有广泛的应用。当产品应用于电磁兼容比较恶劣的环境需参考我司给出的应用电路。

产品选型列表

认证	型号	输出规格					最大容性负载 @220 Vac	纹波及噪声 20MHz (Max)	效率@满 载, 220Vac (典型值)
		功率	电压1	电流1	电压2	电流2			
		(W)	Vo1 (V)	Io1 (mA)	Vo2 (V)	Io2 (mA)			
-	*DA10-220S3V3G9N3	6.6	3.3	2000	-	-	5000	100	75
-	DA10-220S05G9N3	10	5	2000	-	-	5000	100	77
-	*DA10-220S12G9N3	10	12	833	-	-	4000	120	79
-	*DA10-220S15G9N3	10	15	667	-	-	4000	120	79
-	*DA10-220S24G9N3	10	24	416	-	-	2000	150	82

注 1：因篇幅有限，以上只是部分产品列表，若需列表以外产品，请与本公司销售部联系。

注 2：输出效率典型值是以产品满载老化半小时后为准。

注 3：“*”代表为开发中的型号。

注 4：表格中满载效率(%,TYP)波动幅度为 $\pm 2\%$ ，满载效率为输出的总功率除以模块的输入功率。

注 5：纹波及噪声的测试方法采用双绞线测试法，具体测试方法及搭配见后面（纹波及噪声测试说明）即可。

输入特性

项目	工作条件	最小	典型	最大	单位
输入电压范围	交流输入	85	220	305	VAC
	直流输入	120	310	430	VDC

广州市爱浦电子科技有限公司

邮箱: sale@aipu-elec.com

电话: 86-20-84206763 传真: 86-20-84206762

地址: 广州市黄埔区埔南路 63 号七喜科创园 4 号楼 3 楼

热线电话: 400-811-8032 网址: <http://www.aipulnion.com>

该版权及产品最终解释权归广州市爱浦电子科技有限公司所有

版本: A/0 日期: 2020-11-19 Page 1 of 7备注:

本文件格式受控, 未经批准, 不可更改。

文件格式编号: YF/ES 005

保存期限: 长期



输入频率范围	-	47	50	63	Hz
输入电流	115VAC	/	/	0.20	A
	220VAC	/	/	0.10	
浪涌电流	115VAC	/	/	10	
	220VAC	/	/	20	
漏电流	-	0.25mA TYP/230VAC/50Hz			
外接保险管推荐值	-	1A-3A/250VAC 慢断保险管			
热插拔	-	不支持			
遥控端	-	无遥控端			

输出特性

项 目	工作条件		最 小	典 型	最 大	单 位
电压精度	输入全电压范围 任何负载	Vo1	-	±2.0	±3.0	%
		Vo2	-	-	-	%
线性调节率	标称负载	Vo1	-	±1.0	±3.0	%
		Vo2	-	-	-	%
负载调节率	输入标称电压 20%~100%负载	Vo1	-	±1.0	±5.0	%
		Vo2	-	-	-	%
空载功耗	输入 115VAC		-	-	0.1	W
	输入 220VAC		-	-		
最小负载	单路输出		0	-	-	%
	正负双路共地输出		-	-	-	%
	正负双路隔离输出		-	-	-	
启动延迟时间	输入标称电压（满载）		-	1000	-	mS
掉电保持时间	输入 115VAC（满载）		-	50	-	mS
	输入 220VAC（满载）		-	80	-	
动态响应	25%~50%~25%		过冲幅度（%）：≤±5.0			%
	50%~75%~50%		恢复时间（mS）：≤5.0			mS
输出过冲	输入全电压范围		≤10%Vo			%
短路保护			可长期短路，自恢复			打隔式

广州市爱浦电子科技有限公司

邮箱: sale@aipu-elec.com

电话: 86-20-84206763 传真: 86-20-84206762

地址: 广州市黄埔区埔南路 63 号七喜科创园 4 号楼 3 楼

热线电话: 400-811-8032 网址: <http://www.aipulnion.com>

该版权及产品最终解释权归广州市爱浦电子科技有限公司所有

版本: A/0 日期: 2020-11-19 Page 2 of 7 备注:

本文件格式受控, 未经批准, 不可更改。

文件格式编号: YF/ES 005

保存期限: 长期



漂移系数	-	-	±0.03%	-	%/°C
过流保护	输入 220VAC	≥150% I _o 可自恢复			打隔式

一般特性

项 目	工作条件	最 小	典 型	最 大	单 位
开关频率	-	-	65	-	KHz
工作温度	-	-40	-	+75	°C
储存温度	-	-40	-	+85	
焊接温度	波峰焊接	260±4°C, 时间 5-10S			
	手工焊接	360±8°C, 时间 4-7S			
相对湿度	-	10	-	90	%RH
隔离电压	输入-输出 测试 1 分钟, 漏电流 ≤ 5mA	3000	-		VAC
绝缘电阻	输入 - 输出 @ 施加 DC500V	100	-		MΩ
安全标准	-	EN60950、IEC60950			
振 动	-	10-55Hz, 10G, 30Min, along X, Y, Z			
安全等级	-	CLASS II			
平均无故障时间 (MTBF)	-	MIL-HDBK-217F@25°C > 300,000H			

电磁兼容特性

总项目	子项目	检测标准	判断等级			
EMC	EMI	传导骚扰	CISPR22/EN55032	CLASS B (推荐电路见图 2)		
		辐射骚扰	CISPR22/EN55032	CLASS B (推荐电路见图 2)		
	EMS	辐射抗扰度	IEC/EN61000-4-3	10V/m	Perf.Criteria B (推荐电路见图 1)	
		传导骚扰抗扰度	IEC/EN61000-4-6	3Vr.m.s	Perf.Criteria B (推荐电路见图 1)	
		静电放电	IEC/EN61000-4-2	Contact ±6KV / Air ±8KV	Perf.Criteria B	
		浪涌抗扰度	IEC/EN61000-4-5	±1KV	Perf.Criteria B	
		脉冲群抗扰度	IEC/EN61000-4-4	±2KV	Perf.Criteria B	
		电压暂降 跌落和短时中断抗扰度	IEC/EN61000-4-11	0%~70%	Perf.Criteria B	

封装尺寸

广州市爱浦电子科技有限公司

邮箱: sale@aipu-elec.com

电话: 86-20-84206763

传真: 86-20-84206762

地址: 广州市黄埔区埔南路 63 号七喜科创园 4 号楼 3 楼

热线电话: 400-811-8032

网址: <http://www.aipulnion.com>

该版权及产品最终解释权归广州市爱浦电子科技有限公司所有

版本: A/0 日期: 2020-11-19 Page 3 of 7备注:

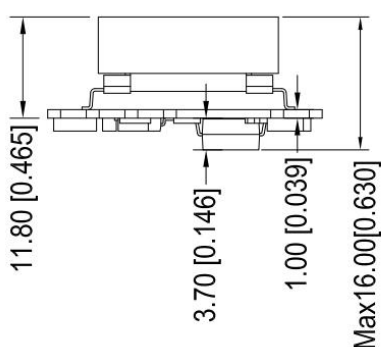
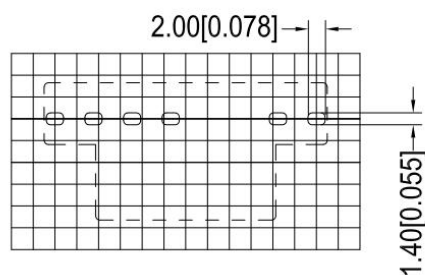
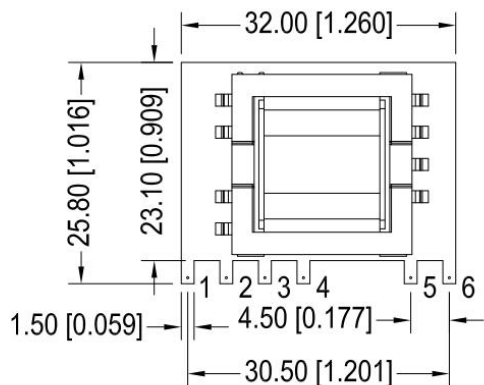
本文件格式受控, 未经批准, 不可更改。

文件格式编号: YF/ES 005

保存期限: 长期



第三角投影



注：栅格距离2.54*2.54mm
尺寸单位：mm[inch]
未标注之公差：±1.00mm[±0.039inch]
器件布局仅供参考，具体以实物为准

封装代号	L x W x H	
-	32.0 x 25.8x 16.0 mm	1.260 × 1.016 × 0.630 inch

管脚定义

管脚说明	1	2	3	4	5	6
单路 (S)	AC(N)	AC(L)	+Vc	-Vc	-Vo	+Vo
功能	输入零线	输入火线	电容正极	电容负极	输出地	输出正极

注意：电源模块的各管脚定义如与选型手册不符，应以实物标签上的标注为准。

纹波&噪声测试说明（双绞线法 20MHz 带宽）

广州市爱浦电子科技有限公司

邮箱: sale@aipu-elec.com 电话: 86-20-84206763 传真: 86-20-84206762

该版权及产品最终解释权归广州市爱浦电子科技有限公司所有

本文件格式受控，未经批准，不可更改。

文件格式编号: YF/ES 005

地址: 广州市黄埔区埔南路 63 号七喜科创园 4 号楼 3 楼

热线电话: 400-811-8032 网址: <http://www.aipulnion.com>

版本: A/0 日期: 2020-11-19 Page 4 of 7备注:

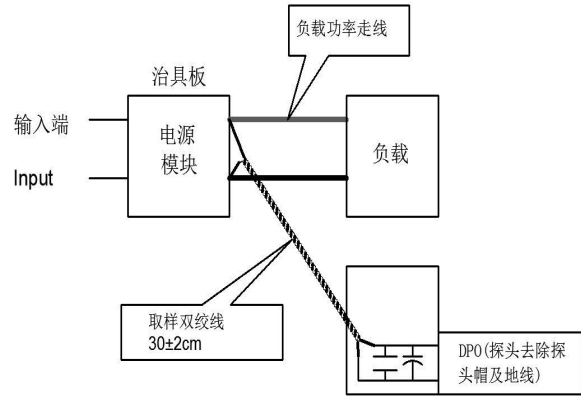
保存期限: 长期

测试方法:

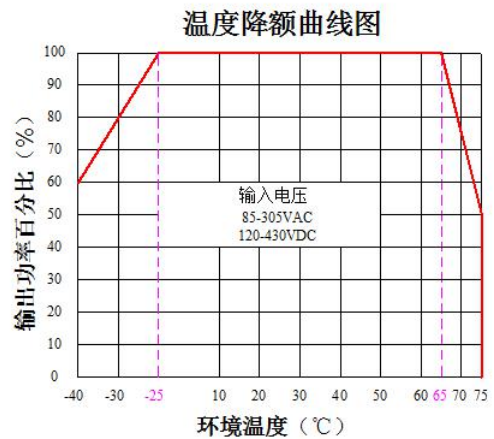
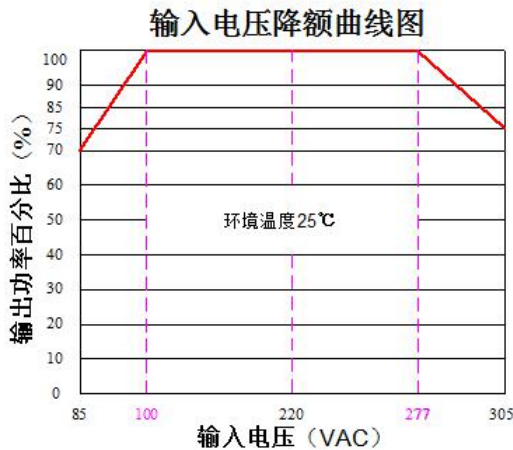
1、纹波噪声是利用 12#双绞线连接，示波器带宽设置为 20MHz，100M 带宽探头，且在探头端上并联 0.1uF 聚丙烯电容 和 10uF 高频低阻电解电容，示波器采样使用 Sample 取样模式。

2、输出纹波噪声测试示意图:

把电源输入端连接到输入电源，电源输出通过治具板连接到电子负载，测试单独用 30cm±2 cm 取样线直接从电源输出端口取样。功率线根据输出电流的大小选取相应线径的带绝缘皮的导线。



产品特性曲线



注 1: 输入电压为 85~100VAC/277~305VAC/120~140VDC/390~430VDC，需在输入电压降额曲线图的基础上进行电压降额使用。

注 2: 本产品适合在自然风冷却环境中使用，如在密闭环境中使用请与我司联系。

典型应用电路图及 EMC 推荐参数

1. 典型应用电路

广州市爱浦电子科技有限公司

邮箱: sale@aipu-elec.com 电话: 86-20-84206763 传真: 86-20-84206762

该版权及产品最终解释权归广州市爱浦电子科技有限公司所有

本文件格式受控，未经批准，不可更改。

文件格式编号: YF/ES 005

地址: 广州市黄埔区埔南路 63 号七喜科创园 4 号楼 3 楼

热线电话: 400-811-8032 网址: <http://www.aipulnion.com>

版本: A/0 日期: 2020-11-19 Page 5 of 7备注:

保存期限: 长期

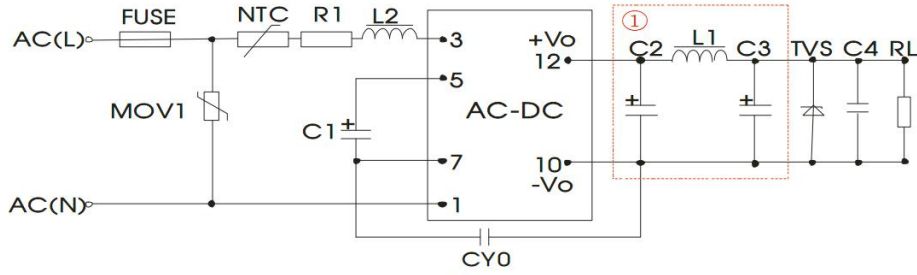


图 1

注：①为 PI 型滤波电路。

型号	C1 (必接)	C2 (必须外接 固态电容)	L1 必接	C3 (必须外接 固态电容)	C4	L2	NTC	CY0	FUSE (必接)	TVS 管
DA10-220S3V3G9N3	10uF /450V	220uF/10V	2.0uH	220uF/10V	0.1uF /50V	4.7mH	5D-9	104M/ 400V	3.15A/ 250V	SMBJ7.0A
DA10-220S05G9N3		220uF/10V		220uF/10V						SMBJ7.0A
DA10-220S12G9N3		220uF/16V		100uF/16V						SMBJ20A
DA10-220S15G9N3		220uF/16V		100uF/16V						SMBJ20A
DA10-220S24G9N3		100uF/35V		47uF/35V						SMBJ30A

备注：

- C1 : AC输入时，C1为输入滤波电解电容（必须外接），推荐值为10uF/450V。
DC输入时，C1为EMC滤波器中的一个滤波大电容（必须外接），推荐值为10uF/450V。
- R1 : 为限流电阻，推荐值 12 欧姆，5W。
- MOV1 为压敏电阻，推荐型号 10D561K。

2. EMC 推荐电路（在 EMC 要求较高条件下使用）

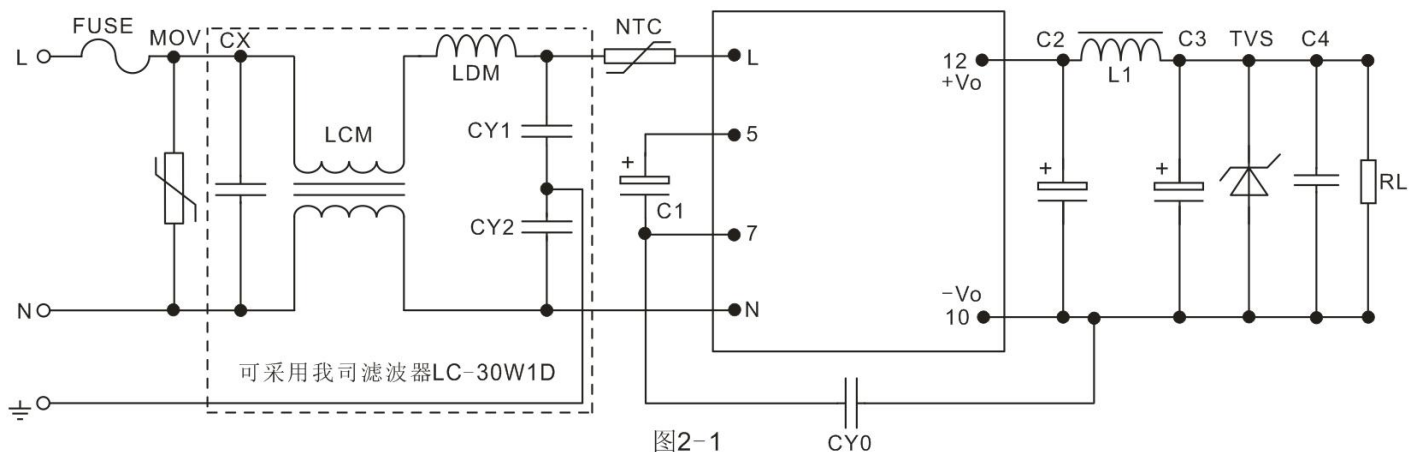
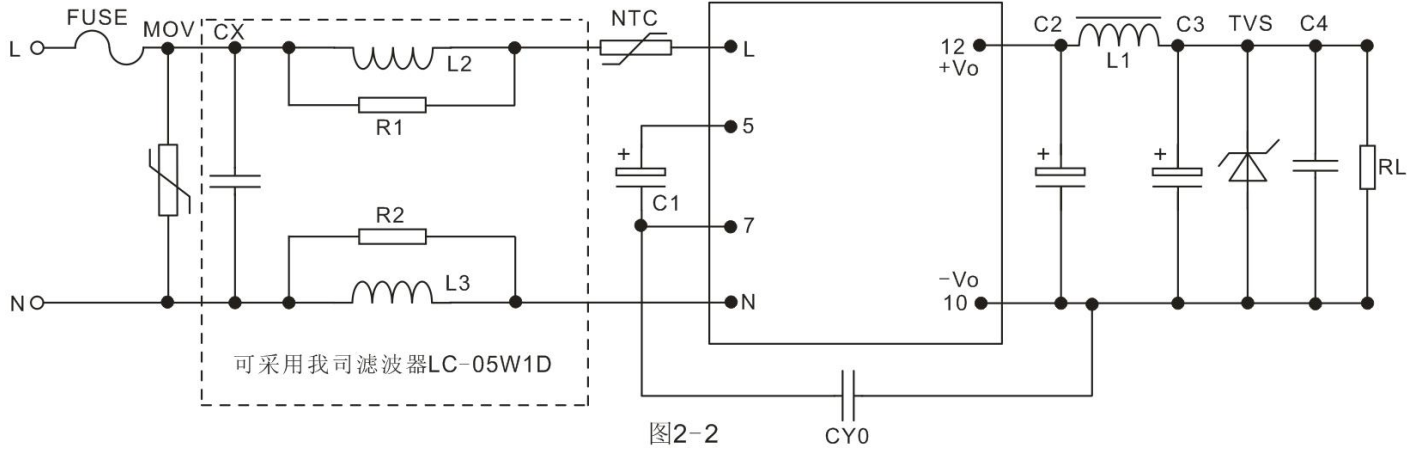


图2-1



FUSE	推荐值 3.15A, 250V (必接)	NTC	5D-9	R1, R2	电阻 2.2K, 1/8W 以上
MOV	10D561K	CY1, CY2	1nF/400VAC		
CX	推荐 0.22uF/275Vac	LDM	330uH		
LCM	40mH min	L2, L3	色环电感 1mH, 1W		

备注:

- 1、产品应在规格范围内使用，否则会造成产品永久损坏；
- 2、产品输入端必须接保险；
- 3、产品工作于最小要求负载以下，则不能保证产品性能均符合本手册中所有性能指标；
- 4、若产品超出产品负载范围内工作，则不能保证产品性能均符合本手册中所有性能指标；
- 5、以上数据除特殊说明外，都是在 $T_a=25^\circ\text{C}$ ，湿度 $<75\%$ ，输入标称电压和输出额定负载(纯电阻负载)时测得；
- 6、以上所有指标测试方法均依据本公司标准；
- 7、以上均为本手册所列产品型号之性能指标，非标准型号产品的某些指标会超出上述要求，具体情况可直接与我司技术人员联系
- 8、我司可提供产品定制；
- 9、产品规格变更恕不另行通知，请关注我司官网最新公布的手册。